

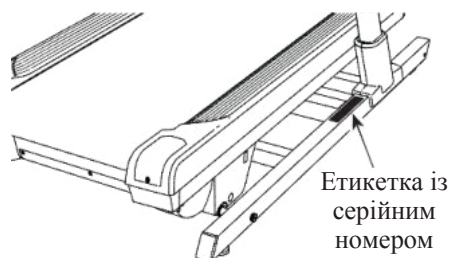


# NordicTrack®

X9i INCLINE  
TRAINER

Модель № NETL19718.0  
Серія №

Впишіть у верхнє поле серійний номер.



## СЕРВІСНЕ ОБСЛУГОВУВАННЯ

### ВЕЛИКОБРИТАНІЯ

Телефон: 0330 123 1045

З Ірландії 053 92 36102

Веб-сайт: [iconsupport.eu](http://iconsupport.eu)

Е-mail: [csuk@iconeurope.com](mailto:csuk@iconeurope.com)

#### Адреса:

ICON Health & Fitness, Ltd. Unit 4,  
Westgate Court Silkwood Park  
OSSETT WF5 9TT  
ВЕЛИКОБРИТАНІЯ

### АВСТРАЛІЯ

Телефон: 1800 993 770

Е-mail: [australiacc@iconfitness.com](mailto:australiacc@iconfitness.com)

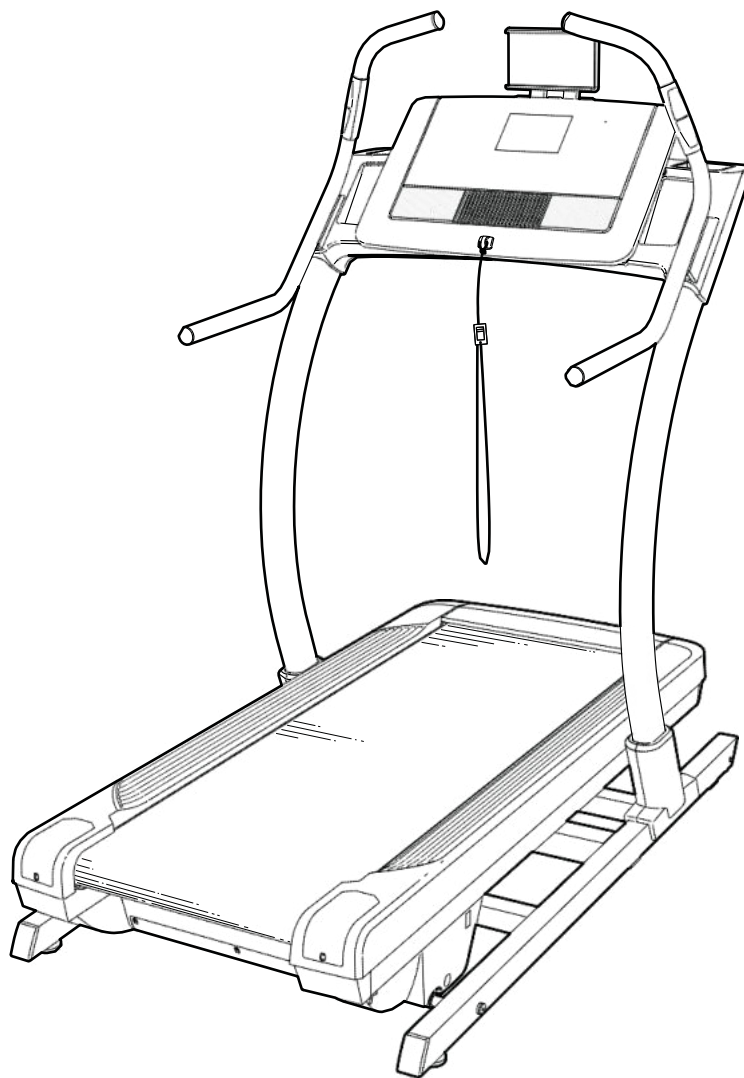
#### Адреса:

ICON Health & Fitness  
PO Box 635  
WINSTON HILLS NSW 2153,  
АВСТРАЛІЯ

## ⚠ УВАГА

Перед використанням тренажера ознайомтеся з інструкціями та заходами безпеки, викладеними в цьому посібнику. Збережіть дану інструкцію.

## ІНСТРУКЦІЯ З ЕКСПЛУАТАЦІЇ

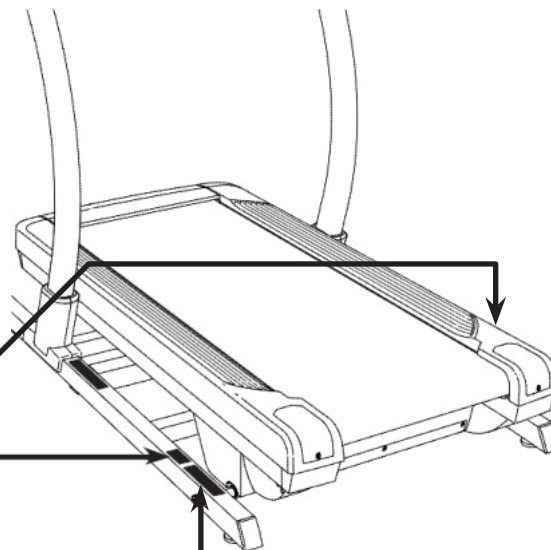


## ЗМІСТ

|  |                  |
|--|------------------|
| РОЗМІЩЕННЯ ЕТИКЕТКИ ІЗ ЗАСТЕРЕЖЕННЯМ.....  | 2                |
| ВАЖЛИВІ ЗАХОДИ БЕЗПЕКИ .....               | 3                |
| ПЕРЕД ПОЧАТКОМ .....                       | 5                |
| СХЕМА ВИЗНАЧЕННЯ ДЕТАЛЕЙ ТРЕНАЖЕРА.....    | 6                |
| МОНТАЖ .....                               | 6                |
| НАГРУДНИЙ ПУЛЬСОМІР.....                   | 11               |
| ЯК КОРИСТУВАТИСЯ ТРЕНАЖЕРОМ .....          | 12               |
| ЯК ПЕРЕМІСТИТИ БІГОВУ ДОРІЖКУ .....        | 24               |
| ОБСЛУГОВУВАННЯ ТА УСУНЕННЯ НЕПОЛАДОК ..... | 25               |
| ПОСІБНИК З ВПРАВ.....                      | 28               |
| СПИСОК ДЕТАЛЕЙ.....                        | 29               |
| СХЕМА ДЕТАЛЕЙ .....                        | 31               |
| ЗАМОВЛЕННЯ ЗАПАСНИХ ДЕТАЛЕЙ .....          | Задня обкладинка |
| ІНФОРМАЦІЯ ПРО УТИЛІЗАЦІЮ .....            | Задня обкладинка |

## РОЗМІЩЕННЯ ЕТИКЕТКИ ІЗ ЗАСТЕРЕЖЕННЯМ

На цьому малюнку показано розміщення етикетки із застереженням. **Якщо вона відсутня або текст на ній нерозбірливий, зателефонуйте за номером телефону, що вказаний на передній обкладинці, щоб безкоштовно замовити нову наклейку. Розмістіть її в указаному на малюнку місці.** Примітка: Розміри етикетки на малюнку можуть не співпадати з реальними розмірами.



**⚠ УВАГА:** Захистіть себе та інших від ризику серйозної травми. Прочитайте цю інструкцію та:

- Ставайте лише на бічні платформи, коли вмикаєте чи вимикаєте тренажер.
- Змінійте швидкість невеликими інтервалами.
- Щоб не впасти під час тренування, тримайтеся за поручні та одягайте затискач безпеки.
- Ніколи не дозволяйте дітям знаходитися на чи поруч тренажера.
- Знімайте ключ безпеки, коли тренажер не використовується.
- Обережіть одяг, пальці або волосся від рухомих деталей.
- Не намагайтеся відрегулювати чи зафіксувати бігове полотно під час його руху.
- На тренування завжди одягайте спортивне взуття

NORDICTRACK та IFIT – зареєстровані торгові марки ICON Health & Fitness, Inc. Google Maps – зареєстрована торгова марка Google LLC. Текстовий знак і логотип BLUETOOTH® – зареєстровані торгові марки Bluetooth SIG, Inc., використовуються на умовах ліцензії. Wi-Fi – зареєстрована торгова марка Wi-Fi Alliance. WPA та WPA2 – зареєстровані торгові марки Wi-Fi Alliance.

## ВАЖЛИВІ ЗАХОДИ БЕЗПЕКИ

**▲ ОБЕРЕЖНО:** Щоб зменшити ризик опіків, пожежі, враження електричним струмом чи травм, перед початком експлуатації тренажера прочитайте всі важливі заходи безпеки та інструкції в цьому посібнику, а також всі попередження на біговій доріжці. ICON не несе відповідальності за травми чи майнові збитки, заподіяні під час використання цього тренажера.

1. Всі користувачі бігової доріжки мають бути належним чином проінформовані про всі попередження та запобіжні заходи.
2. Перед початком тренувань проконсультуйтеся у свого лікаря. Це особливо важливо для осіб від 35 років або осіб, у яких раніше були проблеми зі здоров'ям.
3. Цей тренажер не призначено для використання особами з обмеженими фізичними, сенсорними або розумовими здібностями чи з недостатнім досвідом і знаннями, якщо вони не знаходяться під контролем чи не отримують вказівок про використання бігової доріжки від осіб, відповідальних за їх безпеку.
4. Використовуйте тренажер лише за призначенням.
5. Цей тренажер призначений лише для домашнього використання. Забороняється використовувати його в комерційних цілях, здавати в оренду чи експлуатувати в державних установах.
6. Зберігайте тренажер у приміщенні, захищеному від вологи та пилу. Не розміщайте бігову доріжку в гаражі, на відкритій терасі або біля води.
7. Розміщуйте тренажер на рівній поверхні так, щоб спереду і позаду нього залишалось 2,4 м вільного простору, а також 0,6 м з кожного боку. Не розміщайте бігову доріжку на поверхні, яка закриває вентиляційні отвори. Щоб захистити підлогу чи килим від пошкодження, підстеліть під тренажер килимок.
8. Не експлуатуйте бігову доріжку в місцях, де присутня аерозольна продукція або в місцях, де підвищений вміст кисню.
9. Не підпускайте до тренажера дітей віком до 13 років і домашніх улюбленців.
10. Біговою доріжкою можуть користуватися особи, вага котрих не перевищує 136 кг.
11. Ніколи не дозволяйте, щоб на тренажері одночасно тренувалися двоє чи більше осіб.
12. Одягайте на тренування відповідний одяг. Не одягайте надто вільного одягу, який може потрапити у рухомі деталі бігової доріжки. Як чоловікам, так і жінкам рекомендується одягати спеціальний спортивний одяг. *Завжди взувайте спортивне взуття. Ніколи не тренуйтеся босоніж, в шкарпетках чи сандаліях.*
13. Підключайте кабель живлення тренажера (див. ст. 12) лише до заземленої мережі. Не під'єднуйте жодного приладу до схеми живлення, до якої підключено тренажер. У випадку заміни запобіжника в кабелі живлення вставляйте у блок запобіжника 13-амперний запобіжник BS1362 відповідно до стандарту ASTA.
14. Для подовження використовуйте лише 3-жильний подовжувач, кабель 14 калібру (2 мм<sup>2</sup>), довжина котрого не перевищує 1,5 м.
15. Тримайте кабель живлення подалі від нагрітих поверхонь.
16. Ніколи не рухайте бігове полотно, якщо тренажер вимкнений. Не експлуатуйте бігову доріжку, якщо кабель живлення чи вилка пошкоджені, якщо тренажер неправильно функціонує (Якщо тренажер неправильно працює, див. розділ "УСУНЕННЯ НЕПОЛАДОК" на ст. 25.).
17. Перед початком тренувань прочитайте інформацію про процедуру аварійної зупинки, проаналізуйте її та відпрацюйте на практиці (див. розділ "УВІМКНЕННЯ КОНСОЛІ" на ст. 14). Під час тренування завжди прикріплюйте до свого одягу затискач безпеки.
18. Завжди ставайте на платформи для ніг, коли вмикаєте чи зупиняєте бігове полотно. Під час тренування завжди тримайтеся за поручні.
19. Рівень шуму бігової доріжки буде збільшуватися, коли на ній тренується людина.

Ексклюзивний представник в Україні:  
Група Компаній «Інтер Атлетика»  
ТОВ «Фітнес Трейдинг»  
Центральний офіс:  
08292, Україна, м. Буча, вул. Інститутська, 176  
тел./факс: +38 (044) 391-3355, 391-3121

Виставковий центр:  
04119, Україна, м. Київ, вул. Ілленка, 48  
тел./факс: +38 (044) 592-0033  
prof.interatletika.com  
e-mail: [prof@interatletika.com](mailto:prof@interatletika.com)

20. Бігова доріжка здатна розвивати високі швидкості. Щоб уникнути різких стрибків швидкості, змінюйте швидкість поступово.
21. Тримайте пальці, волосся та одяг подалі від рухомого бігового полотна.
22. Пульсомір – це не медичний пристрій. На його точність можуть впливати різні фактори, включаючи рух користувача. Пульсомір лише допомагає оцінювати загальну тенденцію серцевого ритму під час тренування.
23. Якщо тренажер увімкнений, ніколи не залишайте його без нагляду. Завжди виймайте ключ, переводьте перемикач живлення у вимкнену позицію (див. малюнок на ст. 5, де показано розташування перемикача живлення) та відключайте кабель живлення, якщо бігова доріжка не використовується.
24. Не переміщайте тренажер у розкладеному виді (див. розділи "МОНТАЖ" на ст. 6 та "ЯК ПЕРЕМІСТИТИ БІГОВУ ДОРІЖКУ" на ст. 24). Для його переміщення користувач має бути у змозі підняти 20 кг.
25. Ніколи не вставляйте жодних предметів у будь-які отвори на біговій доріжці.
26. Регулярно перевіряйте і затягуйте всі деталі тренажера.
27. **НЕБЕЗПЕЧНО:** Завжди відключайте кабель живлення відразу після завершення тренування, перед очищенням бігової доріжки та перед виконанням процедур технічного обслуговування та регулювання, описаних у цій інструкції. Ніколи не знімайте кришку двигуна, якщо цього не просить спеціаліст авторизованого сервісного центру. Будь-які інші види технічного обслуговування, не описані в цій інструкції, мають виконуватися кваліфікованими спеціалістами.
28. Перевантаження під час тренувань можуть привести до серйозної травми або смерті. Якщо під час тренування ви відчули слабкість чи біль, почали задихатися, негайно припиніть тренування та відпочиньте.
29. **ВАЖЛИВО:** Відповідно до вимог про відповідність антена і передавач на консолі мають розташовуватися від людей на відстані не менше 20 см. Крім того, ці прилади не повинні знаходитися поруч або підключатися до іншої антени чи передавача. Консоль бігової доріжки відповідає вимогам FCC ID OMC1ABR12.

**ЗБЕРЕЖІТЬ ЦІ ІНСТРУКЦІЇ**

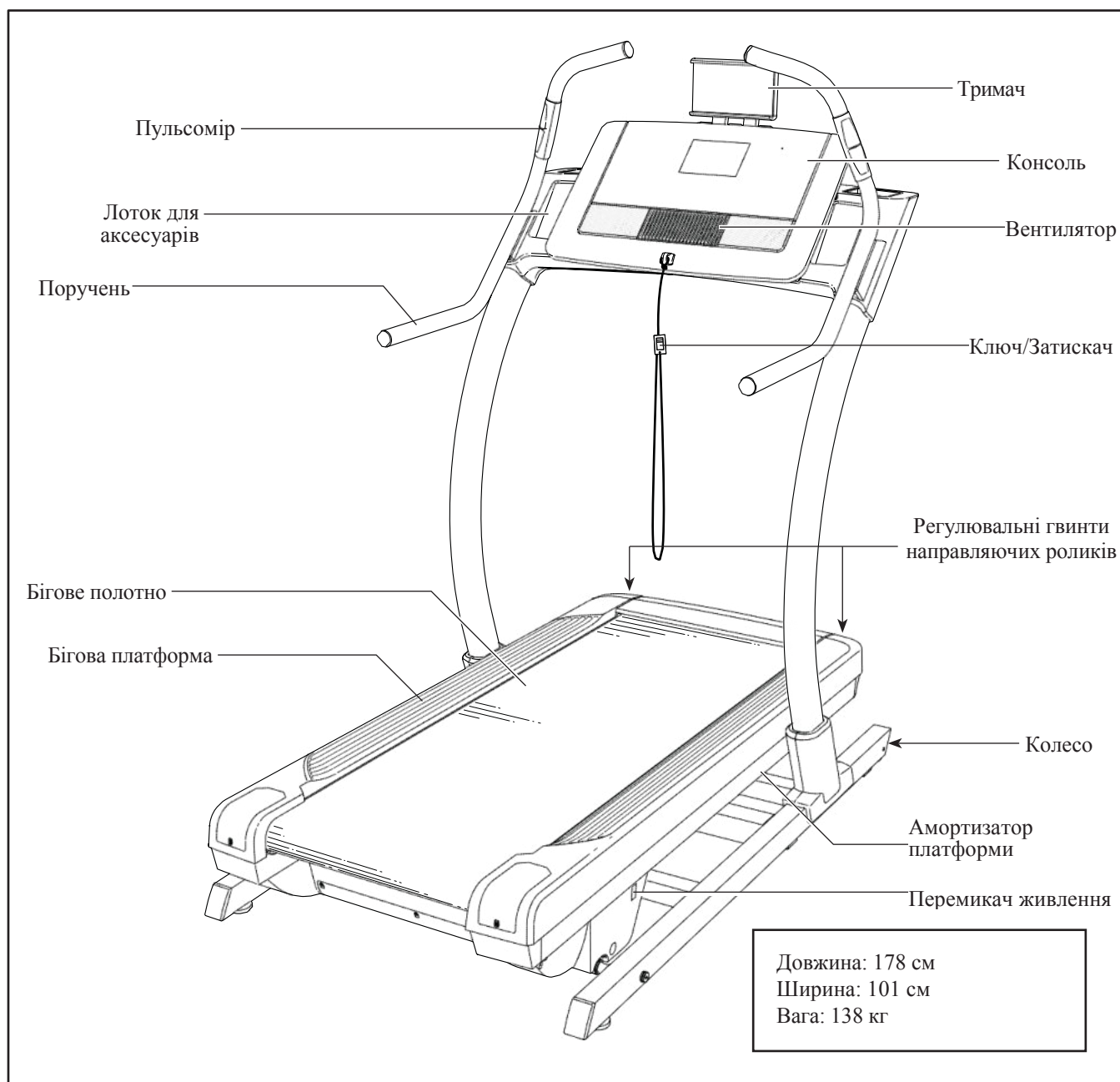
## ПЕРЕД ПОЧАТКОМ

Дякуємо за вибір інноваційного тренажера NORDICTRACK® X9I INCLINE TRAINER. Бігова доріжка X9I INCLINE TRAINER володіє вражаючим набором функцій, які зроблять ваші тренування більш ефективними і приємними.

**Задля вашої безпеки рекомендуємо уважно прочитати цю інструкцію, перш ніж починати тренування.** Якщо після прочитання інструкції у вас виникли запитання, ознайомтесь з інформацією

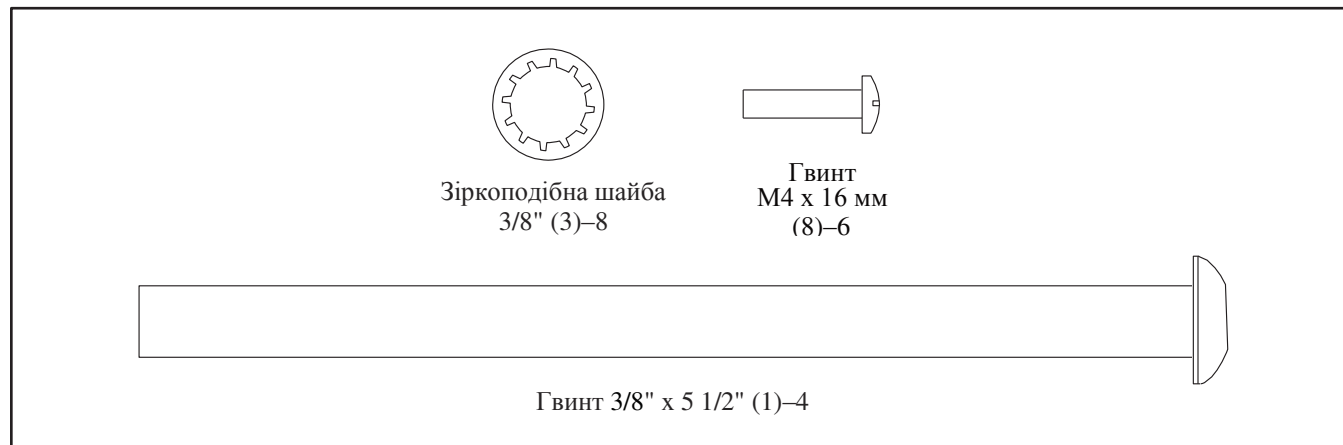
на передній обкладинці цього посібника. Для ефективного обслуговування тренажера перед зверненням до сервісного центру випишіть номер моделі і серійний номер. Номер моделі і місце розташування етикетки із серійним номером показані на передній обкладинці цієї інструкції.

Перед тим, як продовжити читання посібника далі, рекомендуємо ознайомитися із деталями тренажера, відображеними на малюнку нижче.





## СХЕМА ВИЗНАЧЕННЯ ДЕТАЛЕЙ ТРЕНАЖЕРА

Для визначення деталей тренажера використовуйте малюнки, що нижче. Цифра у дужках під кожним малюнком – це порядковий номер деталі в розділі "СПИСОК ДЕТАЛЕЙ" в кінці цієї інструкції. Цифра після дужок вказує на кількість деталей, потрібних для складання. **Примітка: Якщо деталь відсутня в комплекті, перевірте чи вона не встановлена на своєму місці на тренажері. В комплект можуть бути додані додаткові деталі.**



## МОНТАЖ

- Складання тренажера мають виконувати дві особи.
- Для складання знадобляться такі інструменти:
  - шестигранні ключі 
  - стандартна викрутка 
- Щоб уникнути пошкодження деталей, не використовуйте електроінструменти.
- Розмістіть всі деталі тренажера на чистому місці і розпакуйте їх. Не викидайте пакувальні матеріали до завершення всіх етапів монтажу.
- Після доставки на поверхні бігової доріжки ви можете помітити рештки мастила. Це нормально. Якщо на бігівій доріжці є мастило, протріть її м'якою тканиною, змоченою в м'який неабразивний миючий засіб.

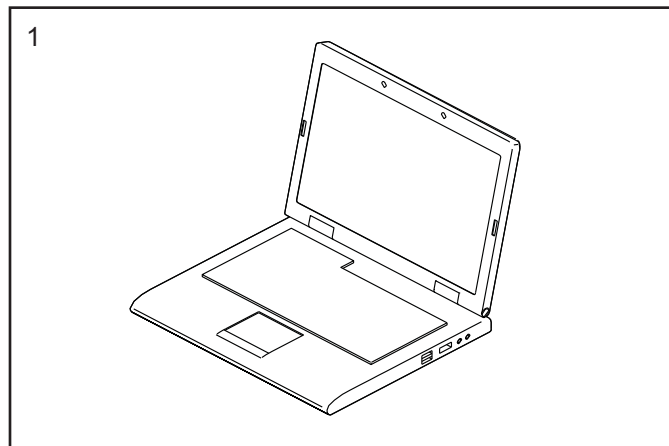
Ексклюзивний представник в Україні:  
Група Компаній «Інтер Атлетика»  
ТОВ «Фітнес Трейдінг»  
Центральний офіс:  
08292, Україна, м. Буча, вул. Інститутська, 176  
тел./факс: +38 (044) 391-3355, 391-3121

Виставковий центр:  
04119, Україна, м. Київ, вул. Ілленка, 48  
тел./факс: +38 (044) 592-0033  
prof.interatletika.com  
e-mail: [prof@interatletika.com](mailto:prof@interatletika.com)

1. Зайдіть на веб-сайт [www.iconsupport.eu](http://www.iconsupport.eu) та зареєструйте даний тренажер для того, щоб:

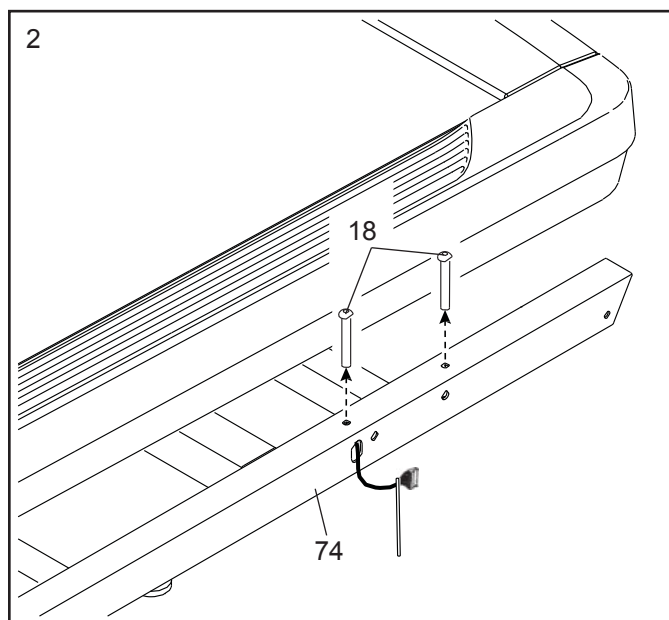
- підтвердити право власності на виріб;
- активувати гарантію свого тренажера;
- при потребі отримувати пріоритетну технічну підтримку.

Примітка: Якщо у вас немає доступу до мережі Інтернет, зателефонуйте в службу підтримки та зареєструйте придбаний тренажер.

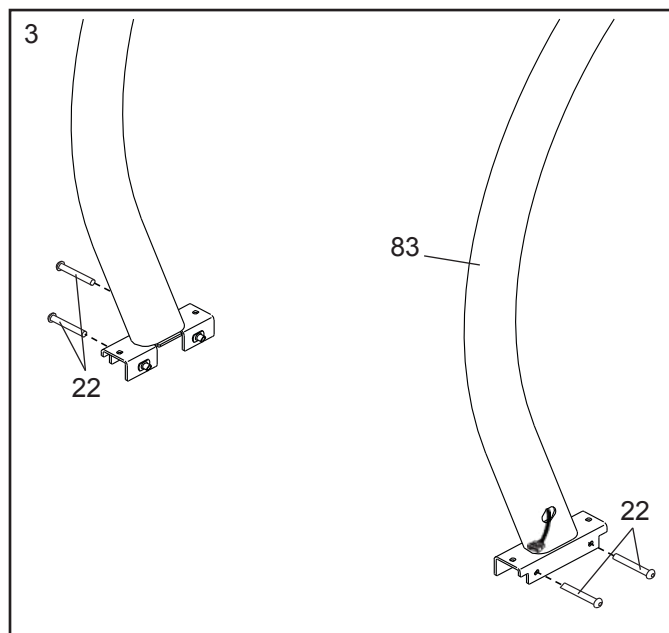


2. Переконайтеся, що кабель живлення відключено.

Відгвинтіть 4 гвинти 3/8" x 3 1/4" (18) на основі (74) (показана лише 1 сторона). **Збережіть гвинти.**



3. Відгвинтіть 4 гвинти 3/8" x 2 3/4" (22) на опорних стійках (83). **Збережіть гвинти.**

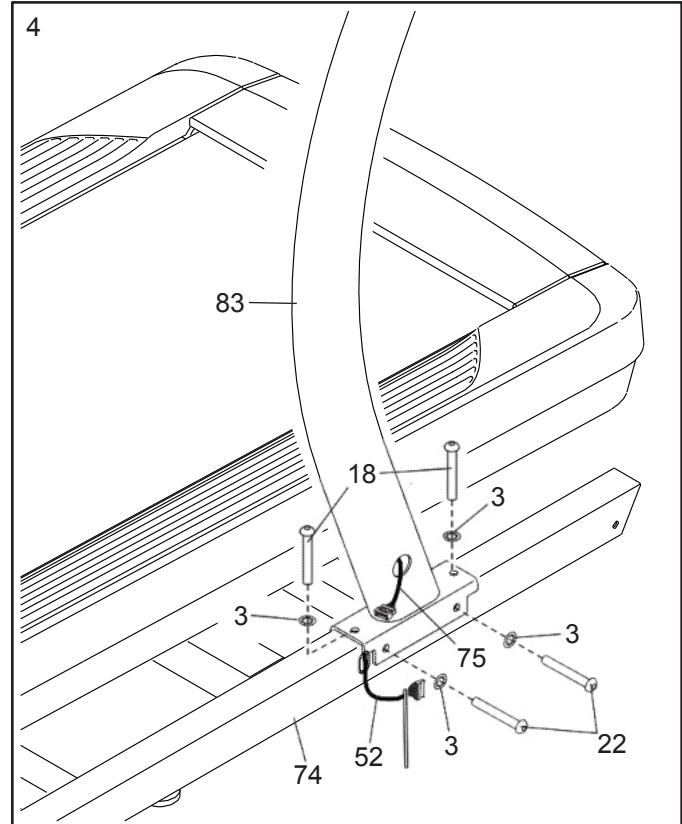


4. Встановіть опорні стійки (83) на основі (74). **Переконайтеся, що отвір з кабелем опорної стійки (75) розташований з правого боку.**

Прикріпіть праву опорну стійку (83) до основи (74) 2 гвинтами 3/8" x 3 1/4" (18), 2 відгвинченими гвинтами 3/8" x 2 3/4" (22) та 4 зіркоподібними шайбами 3/8" (3); **поки що не загвинчуйте ці гвинти повністю. Переконайтеся, що кабель основи (52) не перетиснутий.**

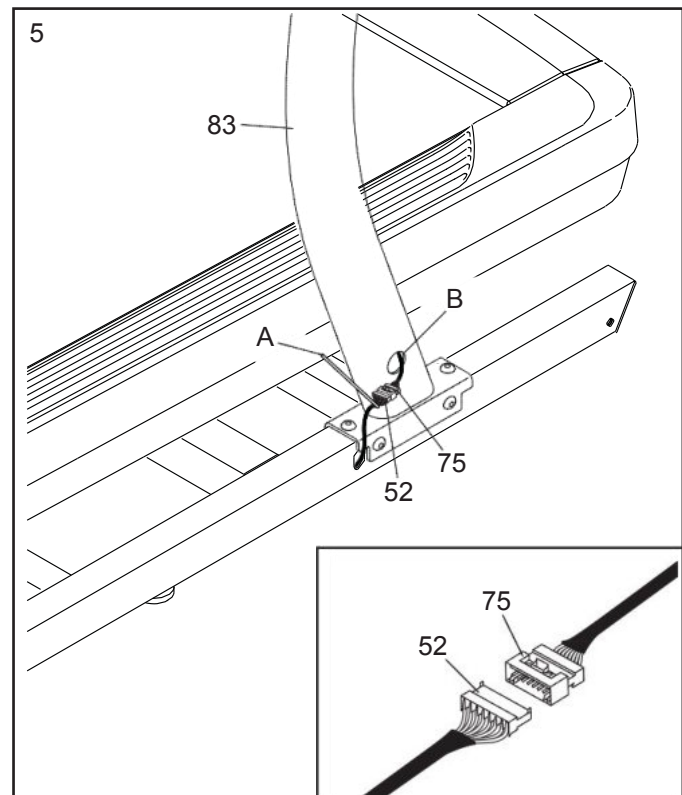
Аналогічно закріпіть ліву опорну стійку (не показано). Примітка: З лівої сторони проводка відсутня.

Далі повністю затягніть гвинти 3/8" x 3 1/4" (18) та гвинти 3/8" x 2 3/4" (22).



5. Див. вставку малюнку. З'єднайте кабель основи (52) з кабелем опорної стійки (75). З'єднувачі мають легко з'єднуватися і фіксуватися. Якщо це не так, поверніть один з'єднувач та спробуйте знову. **ЯКЩО З'ЄДНУВАЧІ ПІДКЛЮЧЕНІ НЕПРАВИЛЬНО, КОНСОЛЬ МОЖЕ ВИЙТИ ІЗ ЛАДУ ПРИ ВМИКАННІ ЖИВЛЕННЯ.**

Зніміть кріплення (А) з кабелю основи (52) та вставте з'єднувачі в отвір (В) у праву опорну стійку (83).



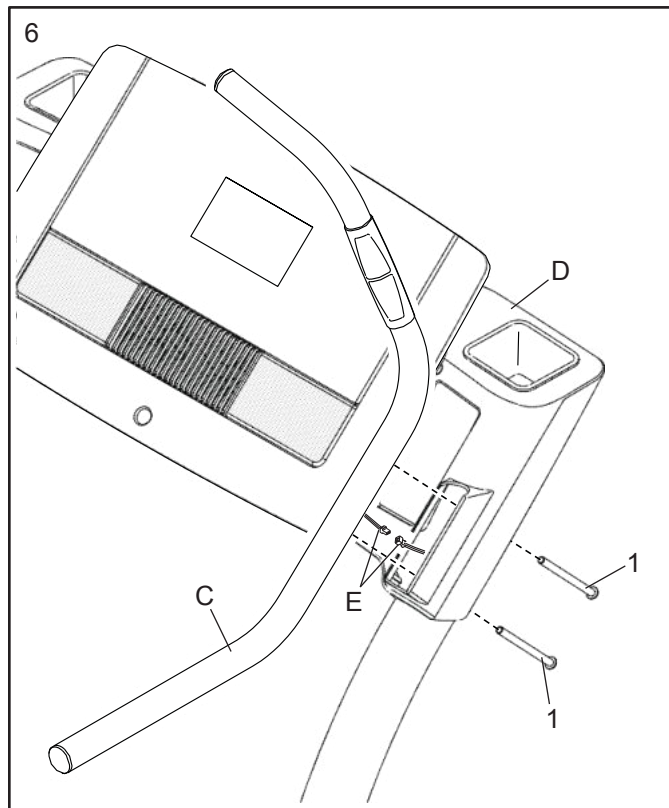


6. Віднайдіть зібраний правий поручень (С). Притримуйте зібраний правий поручень біля правого боку зібраної консолі (D) та з'єднайте 2 імпульсні проводи (E).

Встановіть зібраний правий поручень (С) на зібраній консолі (D). **Переконайтеся, що проводи не перетиснуті.**

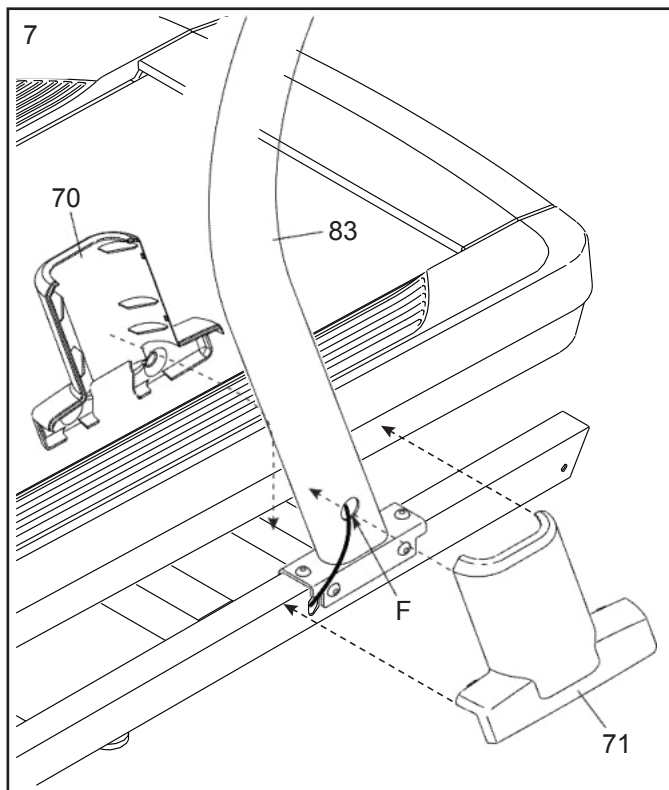
Закріпіть зібраний правий поручень (С) 2 гвинтами 3/8" x 5 1/2" (1); **наживіть всі гвинти, а потім затягніть їх.**

**Аналогічно закріпіть зібраний лівий поручень (не показано).**



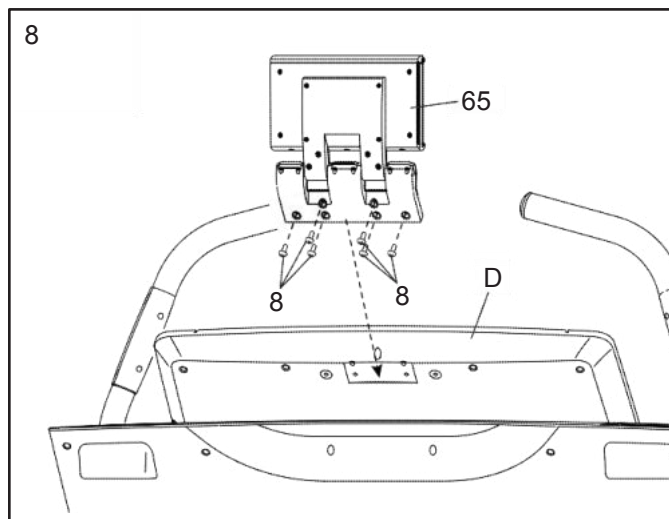
7. Посуньте праву внутрішню накладку опорної стійки (70) до нижнього краю правої опорної стійки (83). Притисніть праву зовнішню накладку опорної стійки (71) до правої внутрішньої накладки опорної стійки так, щоб вона зафіксувалась. **Переконайтеся, що проводи (F) не перетиснуті.**

**Аналогічно з'єднайте ліву внутрішню накладку опорної стійки (не показано) та ліву зовнішню накладку опорної стійки (не показано).**  
Примітка: З лівої сторони проводка відсутня.



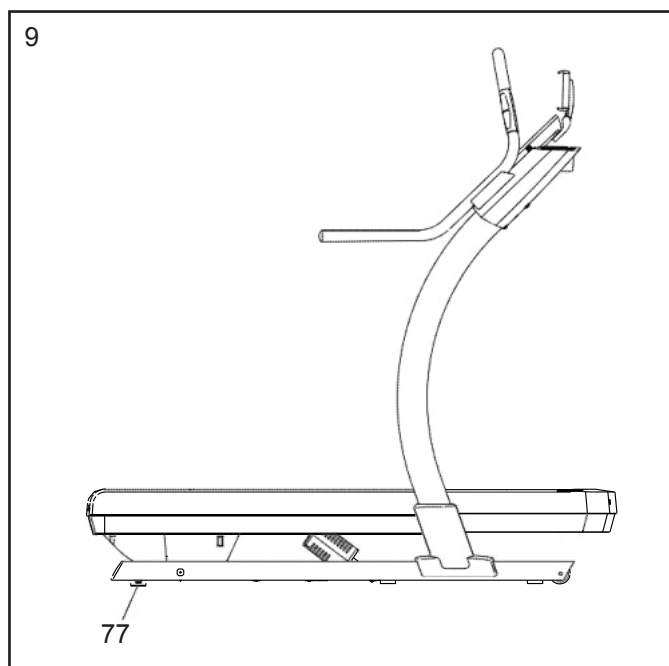
8. Прикріпіть тримач планшета (65) до зібраної консолі (D) 6 гвинтами М4 х 16 мм (8); **наживіть всі гвинти, а потім затягніть їх. Не затягуйте надто гвинтів.**

**ВАЖЛИВО:** Тримач планшета (65) розроблений для використання більшістю повнорозмірних планшетів. Не встановлюйте в ньому інші електронні пристрої або об'єкти.



9. Якщо потрібно, перемістіть тренажер у потрібне місце (див. розділ "ЯК ПЕРЕМІСТИТИ БІГОВУ ДОРІЖКУ" на ст. 24).

Після того, як бігова доріжка буде переміщена в місце її використання, переконайтеся, що вона не похитується на підлозі. Якщо тренажер злегка похитується, повертайте направляючі ніжки (77) доти, доки похитування не буде ліквідоване.

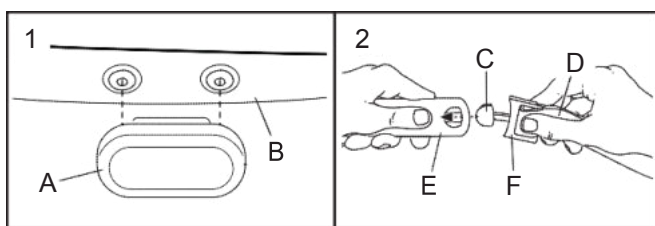


10. **Перед початком тренувань переконайтеся, що всі кріплення надійно затягнуті.** Зберігайте шестигранні ключі, що йдуть в комплекті до тренажера, в надійному місці. Один із цих ключів використовується для регулювання бігового полотна (див. ст. 26-27). Щоб захистити підлогу чи килим від пошкодження, підстеліть під тренажер килимок. Аби уникнути пошкодження консолі, оберігайте її від прямих сонячних променів. Примітка: В комплект можуть бути додані додаткові деталі.

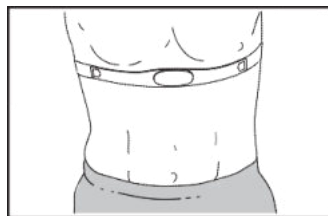
## НАГРУДНИЙ ПУЛЬСОМІР

### ЯК ОДЯГНУТИ ПУЛЬСОМІР

Якщо пульсомір виглядає так, як показано на малюнку 1, натисніть клавішу передавача (А) на застібці нагрудного ременю (В). Якщо пульсомір виглядає так, як показано на малюнку 2, вставте наконечник (С) на одному кінці нагрудного ременю (D) в інший кінець передавача (Е). Далі притисніть кінець передавача під пряжкою (F) на нагрудному ремені; наконечник має знаходитися на одному рівні з передавачем.

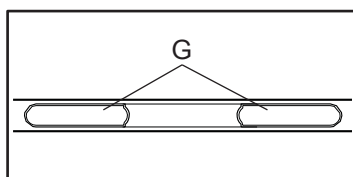


Обгорніть пульсомір навколо грудей в указаному місці. Пульсомір має одягатися під одяг і щільно прилягати до шкіри.



Переконайтеся, що логотип розташований справа зверху. Далі прикріпіть до передавача інший кінець нагрудного ременю. Якщо потрібно, відрегулюйте довжину ременя.

Відтягніть передавач і нагрудний ремінь на кілька сантиметрів та знайдіть 2 електроди (G). Змочіть електроди



слиною або розчином для контактних лінз. Тепер поверніть передавач у початкове положення.

### ДОГЛЯД ТА ОБСЛУГОВУВАННЯ

- Після кожного використання протирайте електроди м'яким рушником. Через вологість передавач може знаходитися в активованому режимі, що буде скорочувати термін служби акумулятора.

- Зберігайте пульсомір у теплом та сухому місці. Не зберігайте його в пластиковому контейнері чи іншій упаковці, де може накопичуватися волога.
- Обережіть пульсомір від тривалого впливу прямих сонячних променів, а також не використовуйте його при температурі вище 50°C або нижче -10°C.
- Під час використання або зберігання пульсоміра не згинайте та не розтягуйте його надмірно.
- Для очищення передавача можна використовувати вологу тканину і невелику кількість миючого засобу. Протріть його вологою тканиною, а потім витріть насухо м'яким рушником. Ніколи не використовуйте для очищення спирт, абразиви або хімічні речовини. Вручну промийте нагрудний ремінь та просушіть його на повітрі.

### УСУНЕННЯ НЕПОЛАДОК

- Якщо пульсомір функціонує неправильно, спробуйте перемістити його нижче або вище.
- Якщо значення пульсу не відображається до того, як ви почали пітніти, знову змочіть електроди.
- Щоб значення пульсу відображалось на екрані, ви маєте знаходитися на відстані витягнутої руки від консолі.
- Якщо на передавачі є кришка акумуляторного відсіку, це означає, що ви можете замінювати батарею на іншу цього ж типу.
- Пульсомір розроблений для використання людьми, які мають нормальний серцевий ритм. Причиною відображення неправильного значення пульсу може стати передчасне скорочення шлуночків, тахікардія та аритмія.
- На роботу пульсоміра може впливати магнітне поле від високовольтних ліній або інших джерел. Якщо ви підозрюєте, що проблема полягає саме в цьому, спробуйте перемістити тренажер в інше місце.

## ЯК КОРИСТУВАТИСЯ ТРЕНАЖЕРОМ

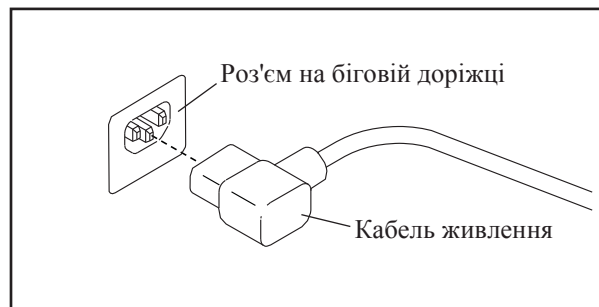
### ПІДКЛЮЧЕННЯ КАБЕЛЮ ЖИВЛЕННЯ

Цей виріб має бути заземленим. У випадку несправності чи поломки заземлення забезпечує шлях найменшого опору для електричного струму, що зменшує ймовірність ураження електричним струмом. Кабель живлення тренажера включає в себе заземлений провід з роз'ємом. **ВАЖЛИВО:** Якщо кабель живлення пошкоджений, його слід замінити іншим кабелем, рекомендованим виробником.

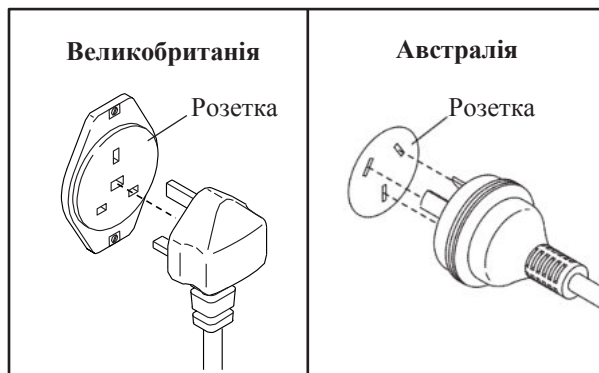
**⚠ НЕБЕЗПЕЧНО:** Неправильне підключення заземленого кабелю підвищує ризик враження електричним струмом. Якщо ви сумніваєтесь у правильності заземлення, попросіть кваліфікованого спеціаліста перевірити це. Не намагайтесь замінювати вилку, встановлену виробником. Якщо вилка не підходить до вашої розетки, попросіть кваліфікованого спеціаліста замінити її.

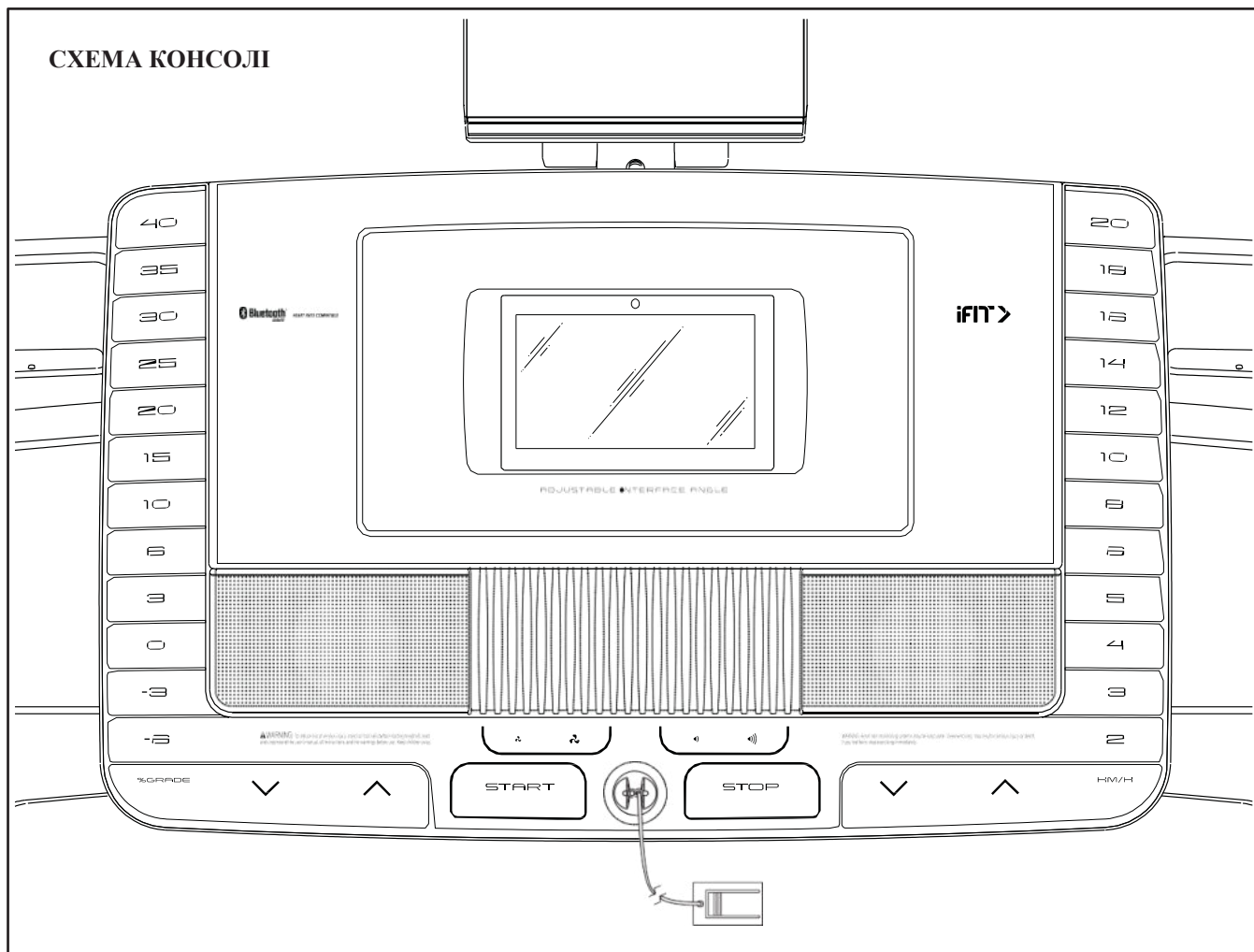
Для підключення кабелю живлення виконайте наступні кроки.

1. Вставте вказаний кінець кабелю живлення в роз'єм на тренажері.



2. Вилку кабелю живлення вставте в розетку, встановлену і заземлену згідно з нормами місцевого законодавства.





## ХАРАКТЕРИСТИКИ КОНСОЛІ

Удосконалена консоль бігової доріжки пропонує безліч функцій, покликаних зробити ваші тренування більш ефективними і приємними.

Консоль підтримує бездротову технологію, яка дозволяє підключатися до сервісу iFit. Сервіс iFit надає доступ до великої та різноманітної бібліотеки програм тренування, а також дозволяє створювати власні програми тренування, відстежувати результати тренувань та отримати доступ до багатьох інших функцій.

Ручний режим дозволяє змінювати швидкість та нахил бігової доріжки одним дотиком до клавіші. Під час тренувань консоль буде показувати ваші результати на даний момент. Ви можете виміряти пульс за допомогою пульсоміра на поручнях чи нагрудного пульсоміра.

Крім того, консоль пропонує серію попередньо встановлених програм тренування. Кожна програма тренування автоматично встановлює швидкість та нахил тренажера, визначаючи ефективний режим тренування.

Під час тренувань користувач може слухати улюблену музику чи аудіокниги через вмонтовану звукову систему.

**Увімкнення живлення** – див. ст. 14. **Використання сенсорного екрану** – див. ст. 14. **Налаштування консолі** – див. ст. 15.

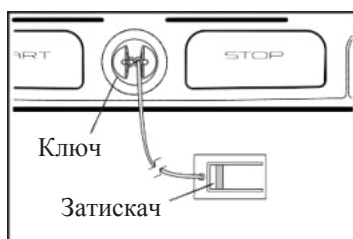
## УВІМКНЕННЯ КОНСОЛІ

**ВАЖЛИВО:** Якщо тренажер довгий період часу перебував на холоді, необхідно, щоб він спочатку нагрівся до кімнатної температури. Лише після цього можна вмикати адаптер живлення. Ігнорування цієї рекомендації може привести до пошкодження дисплею консолі чи інших електронних деталей.

Підключіть кабель живлення (див. ст. 12). Віднайдіть перемикач живлення на тренажері біля кабелю живлення. Переведіть перемикач живлення в увімкнене положення.



Далі станьте на платформі для ніг. Віднайдіть затискач, прикріплений до ключа, і закріпіть його на поясі свого одягу. Потім вставте ключ у



консоль. **Примітка:** Підготовка консолі до тренування може зайняти певний час. **ВАЖЛИВО:** В екстреній ситуації ключ має витягуватися з консолі, внаслідок чого бігова доріжка сповільнить рух і зупиниться. Перевірте затискач, обережно зробивши декілька кроків назад; якщо ключ не витягується з консолі, положення затискача потрібно відрегулювати.

Примітка: Консоль може відображати швидкість та відстань або в милях, або в кілометрах. Щоб дізнатися обрану одиницю вимірювання швидкості, ознайомтеся з інформацією в розділі "ВИКОРИСТАННЯ РЕЖИМУ НАЛАШТУВАННЯ ОБЛАДНАННЯ" на ст. 20. Для зручності всі рекомендації в цьому розділі подані в кілометрах.

## ВИКОРИСТАННЯ СЕНСОРНОГО ЕКРАНУ

Планшет консолі оснащений кольоровим сенсорним екраном. Ознайомитися з роботою цього пристрою допоможе наступна інформація:

- Консоль працює подібно до інших планшетів. Ковзаючи чи проводячи пальцем по дисплеї, ви зможете переміщати зображення на екрані, наприклад, дисплеї в програмі тренування (див. крок 5 на ст. 16). Однак рухи по дисплеї не дозволяють збільшувати чи зменшувати зображення.
- Екран не чутливий до натискання. Це означає, що надто сильно давити на нього не потрібно.
- Для введення тексту доторкніться до поля введення. Після цього з'явиться клавіатура. Щоб ввести цифри чи інші символи, доторкніться до клавіші ?123. Доторкніться до клавіші Alt, якщо необхідно збільшити вибір символів. Для повернення цифрової клавіатури доторкніться знову до клавіші Alt. Щоб повернутися до алфавітної клавіатури, доторкніться до клавіші ABC. Для введення великих літер доторкніться до клавіші зі стрілкою вгору. Щоб ввести декілька великих літер підряд, доторкніться до клавіші зі стрілкою знову. Для введення маленьких літер доторкніться до цієї клавіші втретє. Щоб видалити останній знак, доторкніться до клавіші зі стрілкою назад та X.

## НАЛАШТУВАННЯ КОНСОЛІ

Перед першим використанням бігової доріжки слід виконати налаштування консолі.

### 1. Підключіться до бездротової мережі.

Щоб мати змогу користуватися Інтернетом, завантажувати програми тренувань iFit та використовувати інші функції консолі, необхідно підключитися до бездротової мережі. Користуйтеся підказками на екрані, щоб підключити консоль до бездротової мережі.

### 2. Користувацькі налаштування.

Заповніть форму на екрані, щоб налаштувати консоль для відображення потрібної одиниці вимірювання та вашого часового поясу. Примітка: Якщо ви бажаєте налаштувати ці параметри пізніше, див. розділ "ВИКОРИСТАННЯ РЕЖИМУ НАЛАШТУВАННЯ ОБЛАДНАННЯ" на ст. 20.

### 3. Увійдіть або створіть обліковий запис iFit.

Введіть свою електронну адресу та дотримуйтесь підказок на екрані, щоб увійти або створити обліковий запис iFit.

### 4. Увімкніть консоль.

Після першого увімкнення тренажера на екрані з'являться діалогові вікна, які допоможуть вам ознайомитися з особливостями консолі. Примітка: Щоб ознайомитися з роботою консолі, доторкніться до клавіші Profile (Профіль) у нижньому правому куті, доторкніться до клавіші Settings (Налаштування), а потім прокрутіть сторінку до розділу "How It Works" (Як це працює?).

### 5. Перевіряйте наявність оновлення ПЗ.

Щоб обрати налаштування головного меню, доторкніться до клавіші Profile (Профіль) у нижньому правому куті. Далі виберіть розділ Maintenance (Обслуговування). Доторкніться до клавіші Update (Оновити), щоб перевірити наявність нової версії ПЗ. Більше інформації див. у п. 3 на ст. 21.

### 6. Виконайте калібрування системи.

Доторкніться до клавіші Profile (Профіль). Виберіть Settings main menu (Налаштування головного меню). Далі виберіть розділ Maintenance (Обслуговування). Доторкніться до клавіші Calibrate Incline (Калібрування нахилу), а потім доторкніться до клавіші Begin (Почати), щоб відкалібрувати систему нахилу. Більше інформації див. крок 4 на ст. 21.

Тепер консоль готова до тренування. Далі будуть описані різні програми тренування та інші функції, які підтримують консоль.

**Використання ручного режиму** – див. ст. 15. **Використання карти тренування** – див. ст. 17. **Створення власної карти тренування** – див. ст. 18. **Використання програми відстані або часу** – див. ст. 19.

**Використання режиму налаштування програми тренування** – див. ст. 20. **Використання режиму налаштування тренажера** – див. ст. 20. **Використання режиму технічного обслуговування** – див. ст. 21. **Використання режиму бездротової мережі** – див. ст. 22. **Використання звукової системи** – див. ст. 23. **Підключення кабелю HDMI** – див. ст. 23. **Використання тримача планшета** – див. ст. 23.

**ВАЖЛИВО:** Якщо на дисплеї наклеєна захисна плівка, зніміть її. Щоб не пошкодити бігового полотна, на тренування взувайте чисте спортивне взуття. Під час першого використання бігової доріжки спостерігайте за розміщенням бігового полотна і при потребі відцентруйте його (див. ст. 26).

## ВИКОРИСТАННЯ РУЧНОГО РЕЖИМУ

### 1. Вставте ключ в консоль.

Див. розділ "УВІМКНЕННЯ КОНСОЛІ" на ст. 14.  
**Примітка:** Підготовка консолі до тренування може зайняти певний час.

### 2. Виберіть головне меню.

Після увімкнення живлення на консолі відкриється головне меню. Під час тренування або після переходу до меню налаштувань доторкніться до стрілки назад або X на екрані, щоб повернутися до головного меню.

### 3. Запустіть бігове полотно та налаштуйте швидкість.

Щоб запустити бігове полотно, доторкніться до клавіші Manual Start (Ручний старт) у правому верхньому куті екрану чи натисніть клавішу Start (Старт) на консолі. Бігове полотно почне рухатися на найменшій швидкості. Під час тренування ви можете змінити швидкість бігового полотна, натиснувши клавіші Speed increase/decrease (Збільш./Зменш. швидкості). Після кожного натиснення однієї із клавіш значення швидкості буде поступово змінюватися; якщо утримувати клавішу, значення швидкості буде змінюватися швидше.

**Ексклюзивний представник в Україні:**  
**Група Компаній «Інтер Атлетика»**  
**ТОВ «Фітнес Треїдінг»**  
**Центральний офіс:**  
**08292, Україна, м. Буча, вул. Інститутська, 176**  
**тел./факс: +38 (044) 391-3355, 391-3121**

**Виставковий центр:**  
**04119, Україна, м. Київ, вул. Ілленка, 48**  
**тел./факс: +38 (044) 592-0033**  
**prof.interatletika.com**  
**e-mail: [prof@interatletika.com](mailto:prof@interatletika.com)**

Якщо ви натиснете одну із пронумерованих клавіш швидкості, бігове полотно буде поступово змінювати значення швидкості доти, доки не буде досягнуто вибраного значення швидкості.

**Примітка: Якщо рівень нахилу нижче 0% або вище 15,5%, встановити найвище значення швидкості неможливо.**

Щоб зупинити рух бігового полотна, натисніть клавішу Stop (Стоп) на середині екрану. Для відновлення руху бігового полотна натисніть клавішу Start (Старт).

#### 4. При потребі змініть кут нахилу тренажера.

Щоб змінити кут нахилу бігової доріжки, натисніть клавіші Incline increase/decrease (Збільш/Зменш. кута нахилу) або одну з пронумерованих клавіш нахилу. Після кожного натискання однієї із цих клавіш значення кута нахилу буде змінюватися доти, доки не буде досягнуто вибраного значення.

**Примітка: Якщо бігове полотно рухається на високій швидкості та рівень нахилу нижче 0% або вище 15,5%, значення швидкості може автоматично зменшуватися.**

Примітка: Під час першого використання тренажера потрібно відкалібрувати систему нахилу (див. крок 4 на ст. 21).

#### 5. Ваш прогрес буде відображатися на дисплеї.

Консоль пропонує кілька режимів відображення. Від вибраного режиму відображення залежить, яка інформація про тренування буде відображатися. Для вибору потрібного режиму відображення чи перегляду статистики та графіків перетягніть курсор по екрану вниз. Для перегляду статистики чи графіків також можна доторкнутися до клавіші + в нижньому правому куті екрану.

Під час тренування на біговій доріжці на дисплеї можуть відображатися такі показники:

- кут нахилу тренажера;
- значення вертикального підвищення;
- значення вертикального опущення;
- потрачений час;
- приблизна кількість спалених калорій;

- приблизна кількість спалених калорій за годину;
- пульс користувача (див. крок 6);
- середнє значення пульсу;
- відстань, яку ви пройшли чи пробігли;
- темп;
- швидкість бігового полотна;
- середня швидкість бігового полотна;
- трек, довжина котрого становить 400 м (1/4 милі).

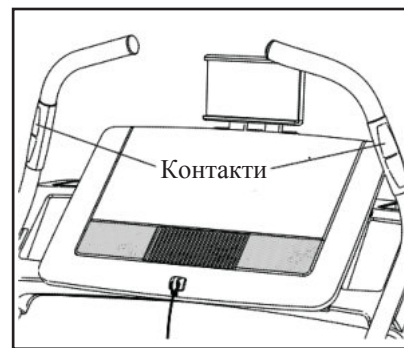
При потребі можна змінити рівень гучності, натискаючи на консолі клавіші Volume (Гучність).

Щоб зупинити тренування, доторкніться екрану чи натисніть на консолі клавішу Stop (Стоп). Для продовження тренування доторкніться до клавіші Resume (Відновити) чи клавішу Start (Старт) на консолі. Щоб завершити тренування, доторкніться до клавіші Finish (Кінець).

#### 6. При потребі виміряйте пульс.

**Примітка: Якщо одночасно використовувати пульсомір на тренажері та нагрудний пульсомір, то нагрудний пульсомір буде пріоритетним.** Інформацію про використання нагрудного пульсоміра дивіться на ст. 11. Примітка: Консоль тренажера сумісна з пульсомірами BLUETOOTH® Smart.

Перед використанням пульсоміра зніміть захисну плівку з металевих контактів. Крім того, переконайтеся, що ваші руки чисті.

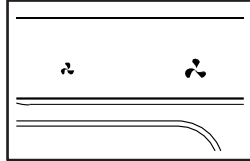




Щоб виміряти пульс, станьте на платформи для ніг та візьміться руками за металеві контактні поверхні на поручнях; **потримайте руки нерухомо приблизно десять секунд.** Після того, як ваш пульс буде виміряно, його значення з'явиться на дисплеї. **Щоб результат був більш точним, тримайте руки на контактах принаймні 15 секунд.**

#### 7. При потребі увімкніть вентилятор.

Вентилятор підтримує кілька режимів швидкості. Натискайте клавіші вентилятора, щоб вибрати швидкість вентилятора або увімкнути/вимкнути його.



#### 8. Після закінчення тренування витягніть ключ із консолі.

Станьте на платформу для ніг і натисніть клавішу Stop (Стоп) на консолі чи доторкніться екрану. Далі доторкніться до клавіші Finish (Кінець). Результат тренування буде відображатися на екрані. Якщо ви бажаєте зберегти рекомендовану програму тренування для майбутнього використання, доторкніться до іконки з символом серця у верхньому правому куті екрану. Користувач може також зберегти чи опублікувати ці результати, вибравши одну із функцій на екрані. Після закінчення тренування витягніть ключ із консолі та покладіть його у безпечне місце.

Далі переведіть перемикач живлення у вимкнену позицію та відключіть кабель живлення. **ВАЖЛИВО: Ігнорування цієї вимоги приведе до передчасного пошкодження електричних компонентів бігової доріжки.**

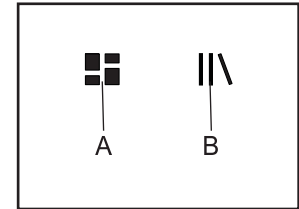
### ВИКОРИСТАННЯ КАРТИ ТРЕНУВАННЯ

#### 1. Вставте ключ в консоль.

Див. розділ "УВІМКНЕННЯ КОНСОЛІ" на ст. 14.

#### 2. Оберіть головне меню чи бібліотеку програм тренування.

Доторкніться іконок у нижньому лівому куті екрану, щоб обрати головне меню (A) чи бібліотеку програм тренування (B).



#### 3. Виберіть Map workout (Карта тренування).

Для вибору карти тренування доторкніться до потрібної клавіші на екрані. Примітка: Періодично перелік рекомендованих карт тренувань на консолі буде змінюватися. Якщо ви бажаєте зберегти одну з рекомендованих програм тренування для майбутнього використання, додайте її до переліку улюблених, доторкнувшись до іконки з символом серця у правому верхньому куті екрану. Більше інформації про створення власної карти тренування див. на ст. 18.

На дисплеї відобразатиметься тривалість тренування, дистанція, яку потрібно подолати, і приблизна кількість калорій, які ви витратите під час тренування.

#### 4. Розпочніть тренування.

Щоб запустити програму тренування, доторкніться до клавіші Start (Старт). У момент дотику до клавіші бігове полотно почне рухатися. Тримайтеся за поручні та починайте іти.

Під час тренування на карті буде відображатися ваш прогрес.

Тренування відбувається аналогічно до тренування в режимі ручного керування (див. ст. 15-17).

Коли програма тренування буде завершена, бігове полотно повільно зупиниться. На екрані з'являться результати тренування. Після перегляду результату доторкніться до клавіші Finish (Кінець), щоб повернутися до головного меню. Користувач може також зберегти чи опублікувати ці результати, вибравши одну із функцій на екрані.

**5. Ваш прогрес буде відображатися на дисплеї.**

Див. крок 5 на ст. 16.

**6. При потребі виміряйте пульс.**

Див. крок 6 на ст. 16.

**7. При потребі увімкніть вентилятор.**

Див. крок 7 на ст. 17.

**8. Після закінчення тренування витягніть ключ із консолі.**

Див. крок 8 на ст. 17.

## СТВОРЕННЯ ВЛАСНОЇ КАРТИ ТРЕНУВАННЯ

**1. Вставте ключ в консоль.**

Див. розділ "УВІМКНЕННЯ КОНСОЛІ" на ст. 14.

**2. Оберіть Draw your own map workout (Створення власної карти тренування).**

Для створення власної карти тренування доторкніться до потрібної клавіші на екрані.

**3. Створіть власну карту.**

Перейдіть до зони карти, де можна створити власну карту тренування, провівши пальцями по екрану. Доторкніться екрану, щоб додати початкову точку тренування. Потім доторкніться екрану, щоб обрати кінцеву точку тренування. Примітка: Якщо бажаєте почати та закінчити тренування в одній точці, скористайтеся клавішами Loop (Коло) чи Out & Back (Вкінець/Назад) з лівої сторони екрану. Ви також можете вибрати, чи бажаєте своє тренування прив'язувати до дороги.

У разі допущення помилки скористайтеся клавішею Undo (Скасувати) з лівої сторони екрану.

На екрані буде відображатися статистика значень висоти та відстані тренування. При потребі ви можете змінити значення швидкості, що встановлене за замовчуванням.

**4. Збережіть своє тренування.**

Доторкніться до клавіші Save New Workout (Зберегти нове тренування) в лівому нижньому куті екрану. При потребі ви можете змінити назву тренування чи додати опис. Далі натисніть на екрані символ >.

**5. Розпочніть тренування.**

Для початку тренування доторкніться на екрані до клавіші Start (Старт). У момент дотику до клавіші бігове полотно почне рухатися. Тримайтеся за поручні та починайте іти.

**6. Ваш прогрес буде відображатися на дисплеї.**

Див. крок 5 на ст. 16.

**7. При потребі виміряйте пульс.**

Див. крок 6 на ст. 16.

**8. При потребі увімкніть вентилятор.**

Див. крок 7 на ст. 17.

**9. Після закінчення тренування витягніть ключ із консолі.**

Див. крок 8 на ст. 17.

## ВИКОРИСТАННЯ ПРОГРАМИ ВІДСТАНІ АБО ЧАСУ

Примітка: Для використання програми відстані або часу консоль повинна мати доступ до бездротової мережі (див. розділ "ВИКОРИСТАННЯ РЕЖИМУ БЕЗДРОТОВОЇ МЕРЕЖІ" на ст. 22). Знадобиться також обліковий запис iFit.

### 1. Додавайте тренування до графіку на iFit.com.

На своєму комп'ютері, смартфоні, планшеті або іншому пристрої з доступом в Інтернет відкрийте браузер, перейдіть на веб-сайт iFit.com та авторизуйтеся.

Далі оберіть Menu > Library (Меню > Бібліотека). Перегляньте у бібліотеці програми тренувань та додайте потрібні тренування.

Після цього оберіть Menu > Schedule (Меню > Графік), щоб переглянути свій графік. Всі тренування, які ви додали, будуть показані у вашому графіку; ви при потребі можете класифікувати або видаляти тренування із графіку.

Виділіть час, щоб ознайомитися із веб-сайтом iFit.com перш, ніж покинути його.

### 2. Вставте ключ в консоль.

Див. розділ "УВІМКНЕННЯ КОНСОЛІ" на ст. 14.

### 3. Виберіть головне меню.

Див. крок 2 на ст. 15.

### 4. Увійдіть до свого облікового запису iFit.

Якщо ви цього ще не зробили, доторкніться до клавіші Login (Увійти), щоб увійти до свого облікового запису iFit. У поля, що з'являться на екрані, необхідно ввести ім'я користувача та пароль до iFit.com. Введіть ці дані та доторкніться до клавіші Submit (Підтвердити). Доторкніться до клавіші Cancel (Скасувати), щоб вийти зі сторінки входу.

### 5. Ви можете обрати ту програму відстані чи часу, яка раніше була додана до розкладу на сайті iFit.com.

Доторкніться іконки календаря, щоб завантажити програму відстані чи часу зі свого графіку.

**Примітка:** Перед завантаженням програм тренування необхідно додати їх до розкладу на iFit.com.

Після вибору програми тренування відстані чи часу на екрані буде показано її назву, приблизну тривалість та дистанцію.

### 6. Розпочніть тренування.

Див. крок 4 на ст. 17. Примітка: Під час виконання програми тренування відстані чи часу на дисплеї не буде відображатися карта.

### 7. Ваш прогрес буде відображатися на дисплеї.

Див. крок 5 на ст. 16. На екрані буде відображатися пройдена відстань або затрачений час, а також значення відстані або часу, що залишилися до кінця тренування.

### 8. При потребі виміряйте пульс.

Див. крок 6 на ст. 16.

### 9. При потребі увімкніть вентилятор.

Див. крок 7 на ст. 17.

### 10. Після закінчення тренування витягніть ключ із консолі.

Див. крок 8 на ст. 17.

**Більше інформації про iFit ви знайдете на сайті iFit.com.**

## ВИКОРИСТАННЯ РЕЖИМУ НАЛАШТУВАННЯ ПРОГРАМИ ТРЕНУВАННЯ

### 1. Виберіть Settings main menu (Налаштування головного меню).

Вставте ключ в консоль (див. розділ "УВІМКНЕННЯ КОНСОЛІ" на ст. 14). Далі виберіть головне меню (див. крок 2 на ст. 15). Далі для вибору налаштувань головного меню доторкніться до клавіші перемикачання.

### 2. Оберіть розділ Workout (Програма тренування).

В налаштуваннях головного меню прокрутіть до розділу Workout (Програма тренування).

### 3. Користувацькі налаштування.

Для виконання користувацьких налаштувань торкніться потрібної категорії, далі користуйтеся перемикачами збоку назви категорії.

### 4. Вихід із режиму тренування.

Щоб вийти із режиму тренування, доторкніться на екрані до клавіші Back (Назад).

## ВИКОРИСТАННЯ РЕЖИМУ НАЛАШТУВАННЯ ОБЛАДНАННЯ

### 1. Виберіть Settings main menu (Налаштування головного меню).

Див. крок 1 зліва.

### 2. Виберіть режим налаштування обладнання.

В налаштуваннях головного меню прокрутіть до розділу Equipment Settings (Налаштування обладнання). Примітка: Ковзаючи чи проводячи пальцем по дисплеї, ви зможете переміщати перелік опцій вгору або вниз.

### 3. Налаштуйте одиницю вимірювання та інші параметри.

Для налаштування одиниці вимірювання, часового поясу та інших параметрів торкніться потрібної категорії, далі користуйтеся перемикачами збоку назви категорії.

### 4. Перегляньте технічну інформацію.

Для перегляду технічної інформації про тренажер доторкніться до клавіші Machine Info (Тех. інформація). Переглянувши технічну інформацію, доторкніться на екрані до клавіші Back (Назад).

### 5. Вихід із режиму налаштування обладнання.

Щоб вийти із режиму налаштування обладнання, доторкніться на екрані до клавіші Back (Назад).

## ВИКОРИСТАННЯ РЕЖИМУ ОБСЛУГОВУВАННЯ

### 1. Виберіть **Settings main menu** (Налаштування головного меню).

Див. крок 1 на ст. 20.

### 2. Виберіть режим обслуговування.

В налаштуваннях головного меню прокрутіть до розділу Maintenance (Техн. обслуговування).

### 3. Оновіть ПЗ консолі.

Для досягнення найкращих результатів регулярно перевіряйте наявність нової версії ПЗ.

Доторкніться до клавiшi Update (Оновити), щоб перевірити наявність нової версії ПЗ. Оновлення розпочнеться в автоматичному режимі.

**До завершення оновлення не відключайте кабель живлення та не витягуйте ключ, адже це може привести до пошкодження тренажера.**

На екрані буде відображатися прогрес оновлення. Після завершення оновлення тренажер має переважитися. Якщо цього не сталося, переведіть перемикач у вимкнене положення, зачекайте декілька секунд, а потім переведіть перемикач в увімкнене положення. Примітка: Підготовка консолі до тренування може зайняти декілька хвилин.

Примітка: Іноді після встановлення нової версії ПЗ консоль починає функціонувати дещо інакше. Такі оновлення направлені на поліпшення ефективності тренування.

### 4. Відкалібруйте систему нахилу бігової доріжки.

Доторкніться до клавiшi Calibrate Incline (Калібрування нахилу). Далі доторкніться до клавiшi Begin (Почати), щоб відкалібрувати систему нахилу. Кут нахилу тренажера збільшиться до максимального рівня, зменшиться до мінімального рівня, а потім повернеться в початкове положення. Так система нахилу буде відкалібрована. Доторкніться до клавiшi Cancel (Скасувати), щоб повернутися до режиму технічного обслуговування. Коли система нахилу відкалібрується, доторкніться до клавiшi Finish (Кінець).

**ВАЖЛИВО:** Під час калібрування системи нахилу тримайте подалі від тренажера домашніх улюбленців і ноги та не вставляйте в нього інші предмети. У разі надзвичайної ситуації витягніть із консолі ключ, щоб перервати калібрування нахилу.

### 5. Вихід із режиму обслуговування.

Щоб вийти із режиму обслуговування, доторкніться на екрані до клавiшi Back (Назад).

## ВИКОРИСТАННЯ РЕЖИМУ БЕЗДРОТОВОЇ МЕРЕЖІ

Консоль підтримує режим бездротової мережі, що дозволяє налаштувати підключення до бездротової мережі.

### 1. Виберіть головне меню.

Див. крок 2 на ст. 15.

### 2. Виберіть режим бездротової мережі.

Для активації режиму бездротової мережі доторкніться до символу Wi-Fi® у нижньому правому куті.

### 3. Увімкніть Wi-Fi.

Переконайтеся, що функція Wi-Fi є активованою. Якщо ця функція деактивована, переведіть перемикач Wi-Fi у увімкнене положення.

### 4. Налаштування та керування підключенням до бездротової мережі.

Коли Wi-Fi буде підключено, на екрані з'явиться список доступних мереж. Примітка: Відображення списку бездротових мереж може зайняти декілька секунд.

Примітка: Вам необхідно мати доступ до бездротової мережі з маршрутизатором, що підтримує стандарти 802.11b/g/. Трансляція SSID має бути увімкнена, приховані мережі не підтримуються.

Коли список вже доступний, оберіть необхідну бездротову мережу. Примітка: Вам необхідно знати назву мережі (SSID) і також пароль, якщо мережа захищена.

Інформаційне вікно запитає, чи ви хочете підключитися до бездротової мережі. Доторкніться до клавіші Connect (З'єднання) для підключення до мережі або доторкніться до клавіші Cancel (Скасувати), щоб повернутися до списку мереж. Якщо мережа захищена паролем, доторкніться до поля введення паролю. На екрані з'явиться клавіатура. Для перегляду паролю під час введення, доторкніться до віконця Show Password (Показати пароль).

Щоб дізнатися, як користуватися клавіатурою, ознайомтеся із інформацією в розділі "ВИКОРИСТАННЯ СЕНСОРНОГО ЕКРАНУ" на ст. 14.

Після підключення консолі до бездротової мережі біля назви бездротової мережі з'явиться прапорець. Далі доторкніться на екрані до клавіші Back (Назад), щоб повернутися до режиму бездротової мережі.

Для відключення від бездротової мережі виберіть необхідну мережу та доторкніться до клавіші Forget (Видалити).

Якщо у вас виникли проблеми з підключенням до захищеної мережі, переконайтеся, що ви ввели пароль правильно. Примітка: Паролі є чутливими до регістру.

Примітка: Консоль підтримує незахищене та захищене (WEP, WPA™, та WPA2™) шифрування. Рекомендовано широкосмугове підключення: якість роботи залежить від швидкості з'єднання.

**Примітка: Якщо у вас залишилися питання після виконання цих інструкцій, перейдіть на сайт [support.iFit.com](http://support.iFit.com).**

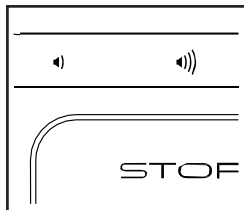
### 5. Вихід із режиму бездротової мережі.

Щоб вийти із режиму бездротової мережі, доторкніться на екрані до клавіші Back (Назад).

## ВИКОРИСТАННЯ ЗВУКОВОЇ СИСТЕМИ

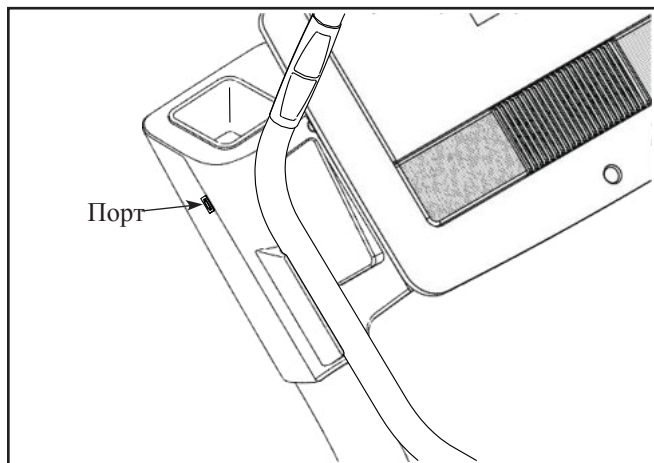
Для відтворення музики чи аудіокниг через звукову систему консолі під час тренування підключіть аудіокабель з роз'ємами на кінцях (не входить в комплект) в гніздо на консолі та в гніздо на аудіоплеєрі чи CD-плеєрі; **переконайтесь, що аудіокабель повністю вставлений в гнізда.** Примітка: Придбати аудіокабель можна в місцевому магазині електроніки.

Далі натисніть клавішу Play (Відтворити) на своєму аудіоплеєрі. Щоб відрегулювати рівень гучності, скористайтеся клавішами Increase/Decrease (Збільш./Зменш.) або регулятором гучності на плеєрі.



## ПІДКЛЮЧЕННЯ КАБЕЛЮ HDMI

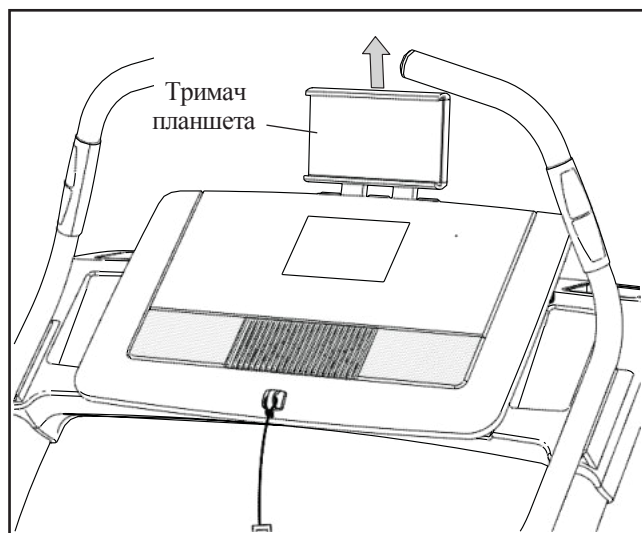
Для відображення екрану консолі на телевізорі чи моніторі підключіть кабель HDMI (не входить до комплекту) у порт на консолі та порт у телевізорі чи моніторі; **переконайтесь, що кабель HDMI повністю підключений.** Примітка: Придбати кабель HDMI можна в місцевому магазині електроніки.



## ВИКОРИСТАННЯ ТРИМАЧА ПЛАНШЕТА

**ВАЖЛИВО:** Тримач планшета розроблений для використання більшістю повнорозмірних планшетів. Не встановлюйте в ньому інші електронні пристрої або об'єкти.

Щоб вставити планшет у тримач планшета, встановіть нижній край планшета у лоток. Потім натягніть записач на верхній край планшета. **Переконайтесь, що планшет надійно закріплений в тримачі для планшета.** Щоб витягти планшет, повторіть процедуру у зворотному порядку.



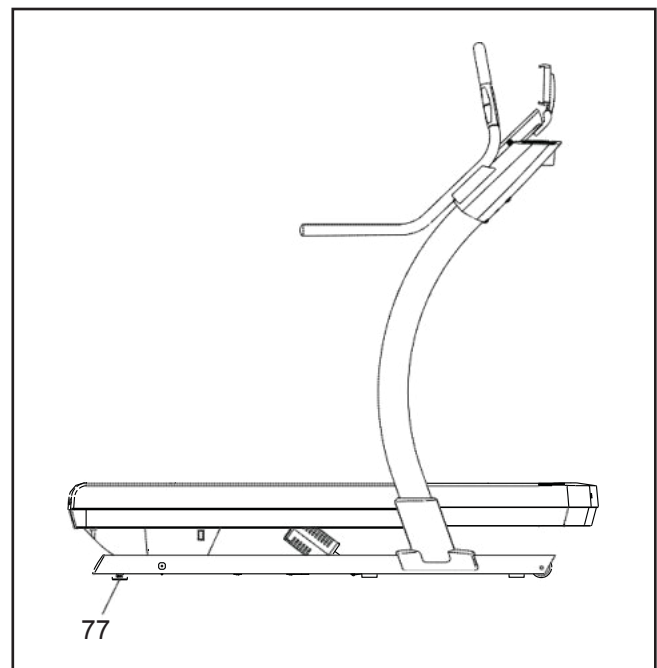
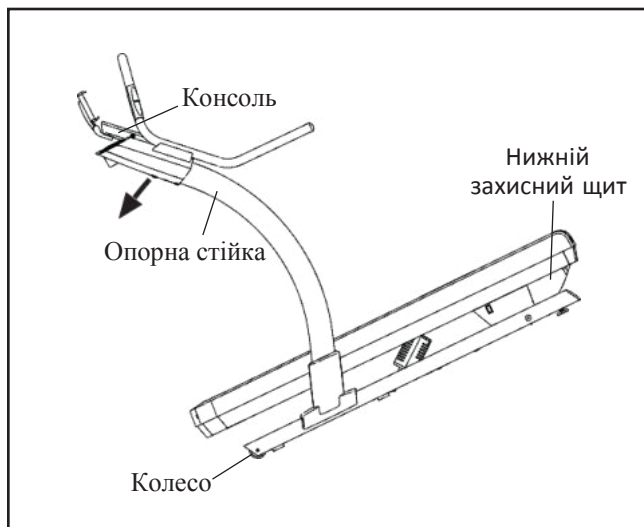
## ЯК ПЕРЕМІСТИТИ БІГОВУ ДОРІЖКУ

Перед переміщенням бігової доріжки вставте в консоль ключ, встановіть нульовий рівень нахилу, витягніть ключ, а тоді витягніть кабель живлення.

З огляду на розмір і вагу бігової доріжки переміщувати її повинні 2 чи 3 особи. Притримуйте тренажер за опорні стійки біля консолі. Нахилийте бігову доріжку назад доти, доки вона не почне котитися на колесах. **УВАГА: Щоб зменшити ймовірність травмування чи поломки тренажера, не піднімайте його за пластиковий захисний щит. Не тягніть за консоль.**

Обережно перемістіть бігову доріжку в необхідне місце і опустіть її в горизонтальне положення. **УВАГА: Щоб зменшити ймовірність травми, проявляйте обережність при переміщенні бігової доріжки. Не намагайтеся переміщувати тренажер на нерівній поверхні.**

Переконайтеся, що бігова доріжка рівно стоїть на підлозі. Якщо вона злегка похитується, повертайте одну чи обидві направляючі ніжки (77) доти, доки похитування не буде ліквідоване.





## ОБСЛУГОВУВАННЯ ТА УСУНЕННЯ НЕПОЛАДОК

### ТЕХНІЧНЕ ОБСЛУГОВУВАННЯ

Регулярне обслуговування відіграє важливе значення для оптимальної продуктивності та зменшує рівень зношення деталей. Регулярно перевіряйте і затягуйте всі деталі тренажера. Відразу замінійте зношені деталі.

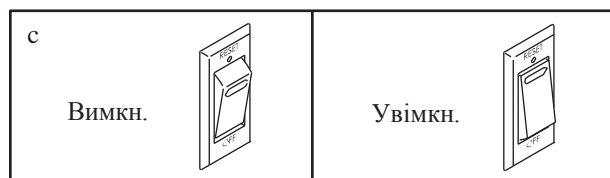
Регулярно виконуйте очищення бігової доріжки та тримайте бігове полотно чистим і сухим. Спершу **переведіть перемикач живлення у вимкнену позицію та відключіть кабель живлення**. Протріть зовнішні деталі тренажера ганчіркою, змоченою в мильний розчин. **ВАЖЛИВО: Не розпилюйте рідини безпосередньо на бігову доріжку. Щоб уникнути пошкодження консолі, не допускайте її контакту з рідинами.** Протріть насухо бігову доріжку м'яким рушником.

### УСУНЕННЯ НЕПОЛАДОК

Більшість несправностей бігової доріжки можуть бути вирішені за допомогою простих порад, наведених нижче. Знайдіть відповідну проблему і виконайте рекомендовані дії. Якщо проблему не вдалося усунути, зверніться за телефоном або адресою, які зазначені на передній обкладинці цього посібника.

**ПРОБЛЕМА: не вмикається живлення.**

- Переконайтеся, що кабель живлення підключено належним чином до заземленої розетки (див. ст. 12). Для подовження використовуйте лише 3-жильний подовжувач, кабель 14 калібру (2 мм<sup>2</sup>), довжина котрого не перевищує 1,5 м.
- Після підключення кабелю живлення переконайтеся, що ключ вставлений у консоль.
- Перевірте перемикач живлення на тренажері біля кабелю живлення. Якщо перемикач виступає, як показано на малюнку, це означає, що він спрацював. Щоб перевести перемикач в увімкнене положення, зачекайте 5 хвилин, а тоді натисніть на нього.

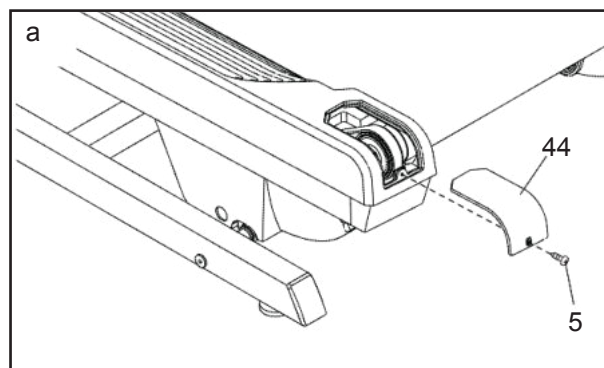


**ПРОБЛЕМА: живлення вимикається під час користування тренажером.**

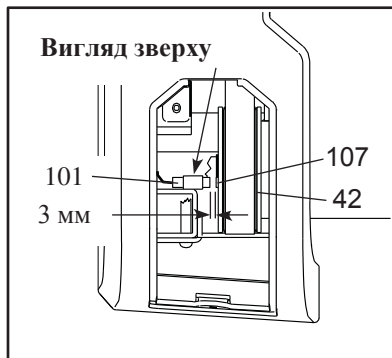
- Перевірте перемикач живлення (дивіться малюнок С зліва). Якщо перемикач вимкнений, зачекайте 5 хвилин, а тоді натисніть на нього.
- Переконайтеся, що кабель живлення підключено. Якщо кабель живлення підключений, відключіть його, зачекайте 5 хвилин, а тоді підключіть його знову.
- Витягніть ключ із гнізда на консолі та вставте його знову.
- Якщо бігова доріжка і далі функціонує неправильно, ознайомтесь з інформацією на передній обкладинці цієї інструкції.

**ПРОБЛЕМА: консоль не відображає значення швидкості та відстані.**

- Витягніть ключ із консолі та **ВІДКЛЮЧІТЬ КАБЕЛЬ ЖИВЛЕННЯ**. Відгвинтіть вказаний гвинт #8 x 3/4" (5), а потім зніміть кришку лівої платформи для ніг (44).



Знайдіть герконовий перемикач (100) і магніт (107) з лівої сторони шків (42). Повертайте шків доти, доки магніт не зрівняється із герконовим перемикачем.

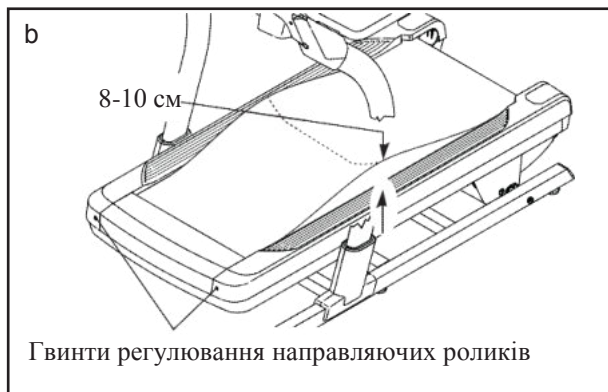


#### Проміжок

між магнітом та герконовим перемикачем має становити близько 3 мм. При потребі ослабте юстувальний гвинт #8 x 3/4" (100), трохи перемістіть герконовий перемикач, а потім затягніть гвинт знову. Встановіть на місце кришку лівої платформи для ніг і закріпіть її гвинтом #8 x 3/4", а потім запустіть бігову доріжку на кілька хвилин для перевірки правильності показань швидкості.

**ПРОБЛЕМА:** бігове полотно уповільнюється при ходьбі.

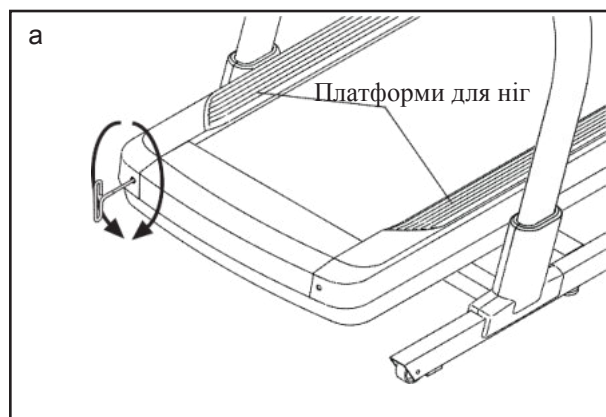
- Для подовження використовуйте лише 3-жильний подовжувач, кабель 14 калібру (2 мм<sup>2</sup>), довжина котрого не перевищує 1,5 м.
- Якщо бігове полотно натягнуто надто сильно, робота бігової доріжки може погіршитися, а полотно може зазнати пошкоджень. Встановіть 40% нахилу бігової доріжки. Витягніть ключ та **КАБЕЛЬ ЖИВЛЕННЯ**. За допомогою шестигранного ключа поверніть обидва гвинти регулювання направляючого ролик проти годинникової стрілки на 1/4 обороту. Якщо бігове полотно натягнуто належним чином, необхідно підняти бігове полотно з кожного краю на 8-10 см над біговою платформою. Намагайтеся не порушити центрування бігового полотна. Під'єднайте кабель живлення, вставте ключ і ввімкніть бігову доріжку на кілька хвилин. Повторяйте процедуру до досягнення належного натягу бігового полотна.



- Поверхня полотна вашої бігової доріжки змащена високопродуктивним мастилом. **ВАЖЛИВО:** Ніколи не наносьте силіконовий спрей чи інші речовини на бігове полотно чи бігову платформу без вказівки спеціаліста авторизованого сервісу. Такі речовини можуть зіпсувати бігове полотно, що стане результатом його передчасного зношення. Якщо вам здається, що бігове полотно слід змастити, ознайомтеся із інформацією на передній обкладинці цієї інструкції.
- Якщо бігове полотно і далі сповільнюється під час бігу, ознайомтеся з інформацією на передній обкладинці цього посібника.

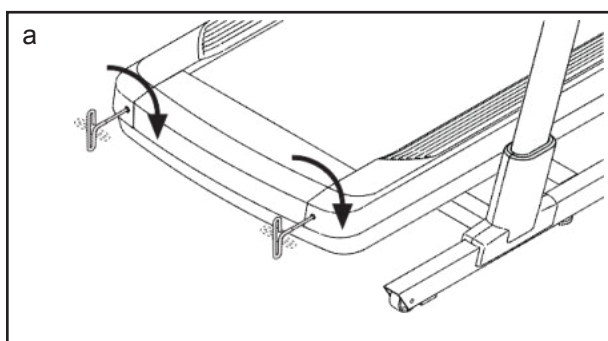
**ПРОБЛЕМА:** бігове полотно не відцентроване між платформами для ніг.

- ВАЖЛИВО:** Якщо бігове полотно зачіпає платформи для ніг, це може привести до пошкодження бігового полотна. Спершу витягніть ключ та **ВІДКЛЮЧІТЬ КАБЕЛЬ ЖИВЛЕННЯ**. Якщо бігове полотно змістилось у ліву сторону, за допомогою шестигранного ключа поверніть лівий гвинт регулювання направляючого ролика за годинниковою стрілкою на 1/2 обороту; якщо бігове полотно змістилось у праву сторону, за допомогою шестигранного ключа поверніть правий гвинт регулювання направляючого ролика проти годинникової стрілки на 1/2 обороту. Намагайтеся надто не натягувати бігове полотно. Під'єднайте кабель живлення, вставте ключ і ввімкніть бігову доріжку на кілька хвилин. Повторяйте процедуру до досягнення належного центрування бігового полотна.



**ПРОБЛЕМА: бігове полотно проковзує при ходьбі.**

- a. Спершу витягніть ключ та **ВІДКЛЮЧІТЬ КАБЕЛЬ ЖИВЛЕННЯ**. За допомогою шестигранного ключа поверніть обидва гвинти регулювання направляючих роликів за годинниковою стрілкою на 1/4 обороту. Якщо бігове полотно натягнуто належним чином, необхідно підняти бігове полотно з кожного краю на 5-7 см над біговою платформою. Намагайтеся не порушити центрування бігового полотна. Під'єднайте кабель живлення, вставте ключ і ввімкніть бігову доріжку на кілька хвилин. Повторяйте процедуру до досягнення належного натягу бігового полотна.



**ПРОБЛЕМА: рівень нахилу бігової доріжки змінюється неправильно.**

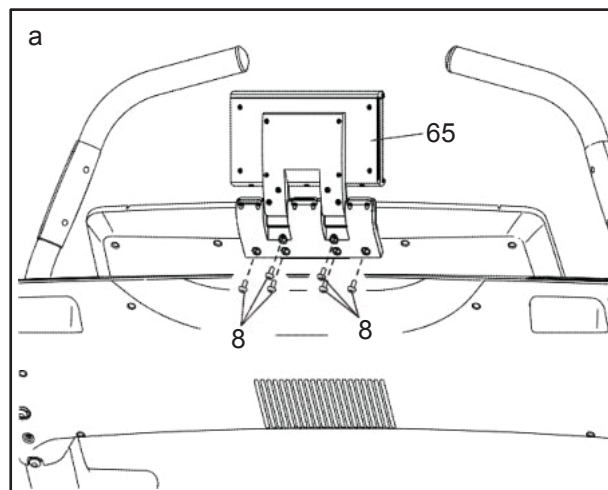
- a. Виконайте калібрування системи нахилу (див. крок 4 на ст. 21).

**ПРОБЛЕМА: тренажер не підключається до бездротової мережі.**

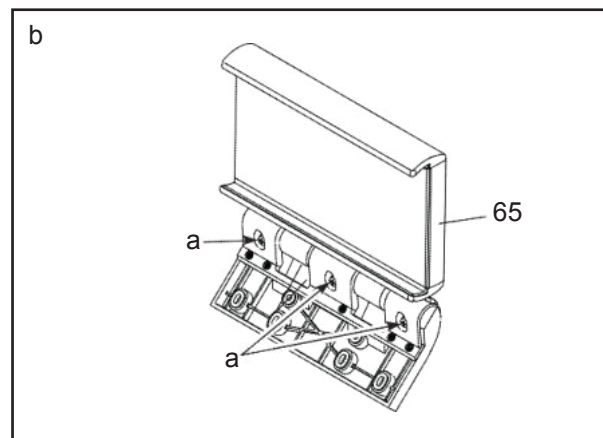
- a. Переконайтеся, що параметри бездротової мережі на консолі налаштовані правильно (див. ст. 22).
- b. Переконайтеся, що параметри бездротової мережі налаштовані правильно.
- c. Якщо у вас виникли запитання, перейдіть на сайт [support.iFit.com](http://support.iFit.com), щоб знайти відповіді на них.

**ПРОБЛЕМА: тримач для планшета не фіксується.**

- a. Відгвинтіть 6 гвинтів М4 x 16 мм (8) на задній стороні тримача для планшета (65).



- b. Злегка затягуйте 3 вказані гвинти (а) на 1/4 обороту або менше доти, поки тримач планшета (65) не зафіксується, коли його буде повернуто в потрібне положення.



- c. Див. малюнок вище. Встановіть на місце тримач для планшета (65) і закріпіть його 6 гвинтами М4 x 16 мм (8); **наживіть всі гвинти, а потім повністю затягніть їх. Не затягуйте надто гвинтів.**

## ПОСІБНИК З ВПРАВ

**⚠ ОБЕРЕЖНО:** Перед початком занять проконсультуйтеся з лікарем. Це особливо важливо для осіб від 35 років або осіб, у яких раніше були проблеми зі здоров'ям.

Пульсомір – це не медичний пристрій. Різні чинники можуть вплинути на точність вимірювання частоти серцевих скорочень. Пульсомір лише допомагає оцінювати загальну тенденцію серцевого ритму під час тренування.

Дані рекомендації допоможуть вам спланувати програму своїх тренувань. Для отримання більш детальної інформації про тренування придбайте спеціальний довідник або проконсультуйтеся з лікарем. Пам'ятайте, що для успішних результатів ваших тренувань, необхідно дотримуватись правильного харчування та достатньо відпочивати.

### ІНТЕНСИВНІСТЬ ТРЕНУВАННЯ

Якщо вашою метою є втрата ваги чи зміцнення серцево-судинної системи, тоді обирайте відповідну складність програми для того, щоб досягти бажаних результатів. Ви можете використати свій рівень серцевого ритму для вибору оптимального рівня складності програми тренування. Наведена нижче таблиця показує рекомендовані частоти пульсу для програми зниження ваги та рекомендовані фізичні вправи.

|       |     |     |     |     |     |     |    |
|-------|-----|-----|-----|-----|-----|-----|----|
| 165   | 155 | 145 | 140 | 130 | 125 | 115 | ♥♥ |
| 145   | 138 | 130 | 125 | 118 | 110 | 103 | ♥  |
| 125   | 120 | 115 | 110 | 105 | 95  | 90  | ♥  |
| <hr/> |     |     |     |     |     |     |    |
| 20    | 30  | 40  | 50  | 60  | 70  | 80  |    |

Щоб визначити відповідний рівень інтенсивності, знайдіть свій вік у нижній частині таблиці (вік заокруглений до найближчих десяти років). Три числа, що знаходяться над рискою, визначають програму вашого тренування. Найнижча цифра, що знаходиться над цифрою вашого віку, означає рекомендований рівень серцебиття для програми зниження ваги, середня цифра – рекомендований рівень серцебиття для програми інтенсивного зниження ваги, найвища цифра – рекомендований рівень серцебиття для програми фізичних вправ.

**Програма зниження ваги** – для ефективного результату втрати ваги вам потрібно займатися на найнижчому рівні складності, але довгий період часу. Під час перших хвилин тренування ваш організм втрачає вуглеводи. Тільки через декілька хвилин він почне втрачати накопичені калорії. Якщо ж вашою ціллю є зниження ваги, тоді продовжуйте тренування доти, доки ваш пульс не досягне найнижчого значення у вашій зоні навантаження. Для досягнення максимального результату значення пульсу під час тренування має бути рівним середньому значенню у вашій зоні навантаження.

**Програма фізичних вправ** – якщо вашою ціллю є зміцнення серцево-судинної системи, тоді вам потрібно виконувати фізичні вправи, оскільки вони потребують багато кисню. Для виконання фізичних вправ рівень вашого пульсу має знаходитися в межах найвищої цифри, яка зазначена в таблиці напроти у вашій зоні навантаження.

### РЕКОМЕНДАЦІЇ ЩОДО ТРЕНУВАНЬ

**Вправи для розминки** – починайте тренування з 5-10 хвилинної розминки. Вправи для розминки підвищують температуру тіла, пульс, а також циркуляцію крові.

**Тренування** – тренуйтеся 20-30 хвилин, враховуючи рівень свого пульсу (Під час перших декількох тижнів не утримуйте пульс відповідно верхньої цифри таблиці довше 20 хвилин.). Дихайте регулярно і глибоко під час тренування, не затримуйте дихання.

**Кінцева розминка** – закінчіть тренування з 5-10 хвилинної розминки. Розминка підвищує еластичність м'язів і допомагає запобігти неприємним наслідкам тренувань.

### ПЕРІОДИЧНІСТЬ ТРЕНУВАНЬ

Для підтримання чи покращення своєї фізичної форми проводьте три повні тренування щотижня, роблячи принаймні одноденний перерив між ними. Через декілька місяців ви можете збільшити кількість тренувань до 5 раз у тиждень. Пам'ятайте: для досягнення успіху тренування мають стати регулярним і приємним заняттям у вашому повсякденному житті.

## СПИСОК ДЕТАЛЕЙ

Модель № NETL19718.0 R0418A

| №  | Кіл. | Назва                           | №   | Кіл. | Назва                                 |
|----|------|---------------------------------|-----|------|---------------------------------------|
| 1  | 4    | Гвинт 3/8" x 5 1/2"             | 51  | 4    | Амортизатор                           |
| 2  | 1    | Гвинт кріплення #8 x 3/4"       | 52  | 1    | Провід основи                         |
| 3  | 8    | Зіркоподібна шайба 3/8"         | 53  | 4    | Гумовий амортизатор                   |
| 4  | 2    | Самонарізний гвинт #8 x 3/4"    | 54  | 2    | Велика втулка шворня                  |
| 5  | 61   | Гвинт #8 x 3/4"                 | 55  | 1    | Кришка відділу електроніки            |
| 6  | 4    | Гвинт фіксатора ременю 3/8"     | 56  | 1    | Верхня кришка двигуна нахилу          |
| 7  | 6    | Гвинт #8 x 1/2"                 | 57  | 1    | Кронштейн зупинки нахилу              |
| 8  | 6    | Гвинт М4 x 16 мм                | 58  | 1    | Нижній кронштейн двигуна нахилу       |
| 9  | 8    | Гвинт з напівкр. гол. #8 x 3/4" | 59  | 4    | Втулка двигуна нахилу                 |
| 10 | 8    | Гвинт #8 x 5/8"                 | 60  | 1    | Двигун нахилу                         |
| 11 | 4    | Гвинт 5/16" x 1 1/2"            | 61  | 1    | Кронштейн електроніки                 |
| 12 | 2    | Гвинт 1/4" x 1/2"               | 62  | 1    | Контролер                             |
| 13 | 4    | Гвинт 1/4" x 2 1/2"             | 63  | 1    | Резистор                              |
| 14 | 1    | Болт 3/8" x 1 1/2"              | 64  | 1    | Приводний двигун                      |
| 15 | 1    | Болт 3/8" x 2 3/8"              | 65  | 1    | Тримач планшета                       |
| 16 | 12   | Стінка опорної стійки           | 66  | 1    | Рама                                  |
| 17 | 14   | Гвинт з напівкр. гол. #8 x 1/2" | 67  | 1    | Нагрудний пульсомір                   |
| 18 | 4    | Гвинт 3/8" x 3 1/4"             | 68  | 1    | Ліва зовнішня кришка опорної стійки   |
| 19 | 6    | Шайба 3/8"                      | 69  | 1    | Ліва внутрішня кришка опорної стійки  |
| 20 | 2    | Болт двигуна 5/16"              | 70  | 1    | Права внутрішня кришка опорної стійки |
| 21 | 2    | Гвинт 3/8" x 2 3/8"             | 71  | 1    | Права зовнішня кришка опорної стійки  |
| 22 | 4    | Гвинт 3/8" x 2 3/4"             | 72  | 2    | Колесо                                |
| 23 | 2    | Зіркоподібна шайба #8           | 73  | 4    | Підставка основи                      |
| 24 | 1    | Задня кришка консолі            | 74  | 1    | Основа                                |
| 25 | 4    | Плоска шайба 5/16"              | 75  | 1    | Провід опорної стійки                 |
| 26 | 4    | Гайка 3/8"                      | 76  | 2    | Кругла ізоляційна втулка              |
| 27 | 4    | Гайка 5/16"                     | 77  | 2    | Направляючі ніжки                     |
| 28 | 1    | Гайка 1/4"                      | 78  | 2    | Вісь                                  |
| 29 | 2    | Фіксатор ременю                 | 79  | 2    | Заглушка основи                       |
| 30 | 1    | Бігова платформа                | 80  | 1    | Етикетка з попередженням              |
| 31 | 1    | Бігове полотно                  | 81  | 2    | Етикетка із застереженням             |
| 32 | 1    | Ліва платформа для ніг          | 82  | 6    | Плоска шайба 1/4"                     |
| 33 | 1    | Права платформа для ніг         | 83  | 1    | Опорна стійка                         |
| 34 | 1    | Направляючий ролик              | 84  | 3    | Заземлений провід консолі             |
| 35 | 1    | Нижня захисна кришка            | 85  | 2    | Короткий поручень                     |
| 36 | 1    | Нижній захисний щит             | 86  | 4    | Заглушка поручня                      |
| 37 | 1    | Перемикач живлення              | 87  | 2    | Верхня накладка пульсоміра            |
| 38 | 2    | Ізоляційна втулка нижнього      | 88  | 2    | Довгий поручень                       |
| 39 | 1    | Розетка                         | 89  | 1    | Правий поручень                       |
| 40 | 1    | Кабель живлення                 | 90  | 1    | Лівий поручень                        |
| 41 | 8    | Кріплення                       | 91  | 1    | Лівий лоток                           |
| 42 | 1    | Ведучий ролик/шків              | 92  | 1    | Основа консолі                        |
| 43 | 1    | Кришка правої платформи для ніг | 93  | 1    | Консоль                               |
| 44 | 1    | Кришка лівої платформи для ніг  | 94  | 1    | Правий лоток                          |
| 45 | 4    | Мала втулка шворня              | 95  | 1    | Ключ                                  |
| 46 | 1    | Приводний ремінь                | 96  | 1    | Кабель HDMI                           |
| 47 | 1    | Передня захисна кришка          | 97  | 2    | Гвинт #3 x 3/8"                       |
| 48 | 1    | Передня кришка                  | 98  | 4    | Гвинт #8 x 1"                         |
| 49 | 8    | Заглушка амортизатора           | 99  | 2    | Гвинт з напівкр. гол. #8 x 5/8"       |
| 50 | 4    | Пружина                         | 100 | 1    | Юстувальний гвинт #8 x 3/4"           |

Ексклюзивний представник в Україні:  
Група Компаній «Інтер Атлетика»  
ТОВ «Фітнес Трейдинг»  
Центральний офіс:  
08292, Україна, м. Буча, вул. Інститутська, 176  
тел./факс: +38 (044) 391-3355, 391-3121

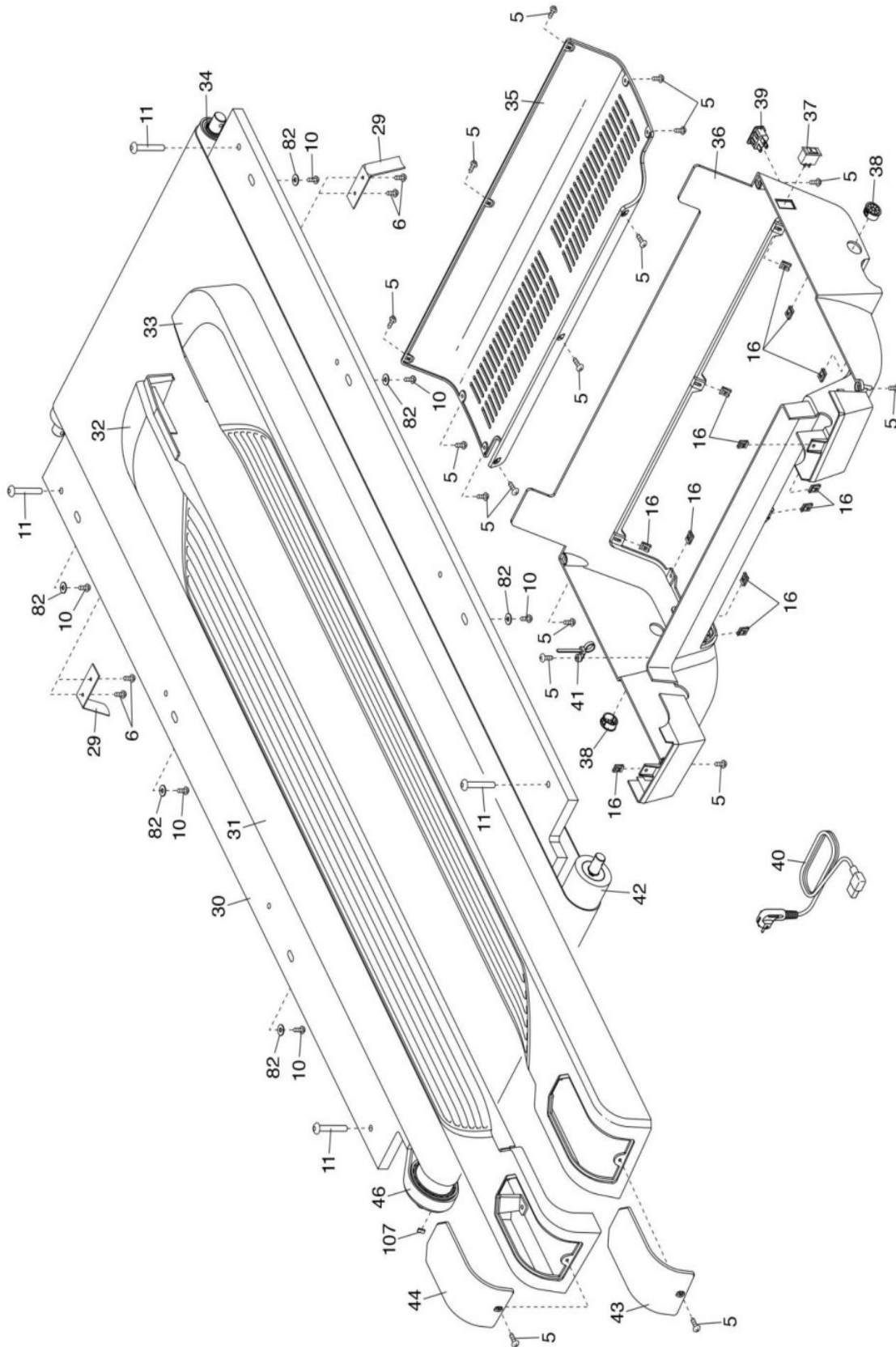
Виставковий центр:  
04119, Україна, м. Київ, вул. Ілленка, 48  
тел./факс: +38 (044) 592-0033  
prof.interatletika.com  
e-mail: [prof@interatletika.com](mailto:prof@interatletika.com)

| №   | Кіл. | Назва                           | №   | Кіл. | Назва                         |
|-----|------|---------------------------------|-----|------|-------------------------------|
| 101 | 1    | Герконовий перемикач            | 106 | 1    | Гайка #8                      |
| 102 | 1    | Затискач герконового перемикача | 107 | 1    | Магніт                        |
| 103 | 1    | Роз'єднувач амортизатора        | 108 | 2    | Нижня накладка пульсоміра     |
| 104 | 2    | Втулка двигуна                  | 109 | 4    | Гвинт з напівкр. гол. М4 x 16 |
| 105 | 1    | Фільтр                          | *   | –    | Інструкція з експлуатації     |

Примітка: Технічні характеристики можуть бути змінені без попереднього повідомлення. Для отримання інформації про замовлення запасних деталей див. задню обкладинку цього посібника. Позначка (\*) означає, що деталі не показані на малюнку.

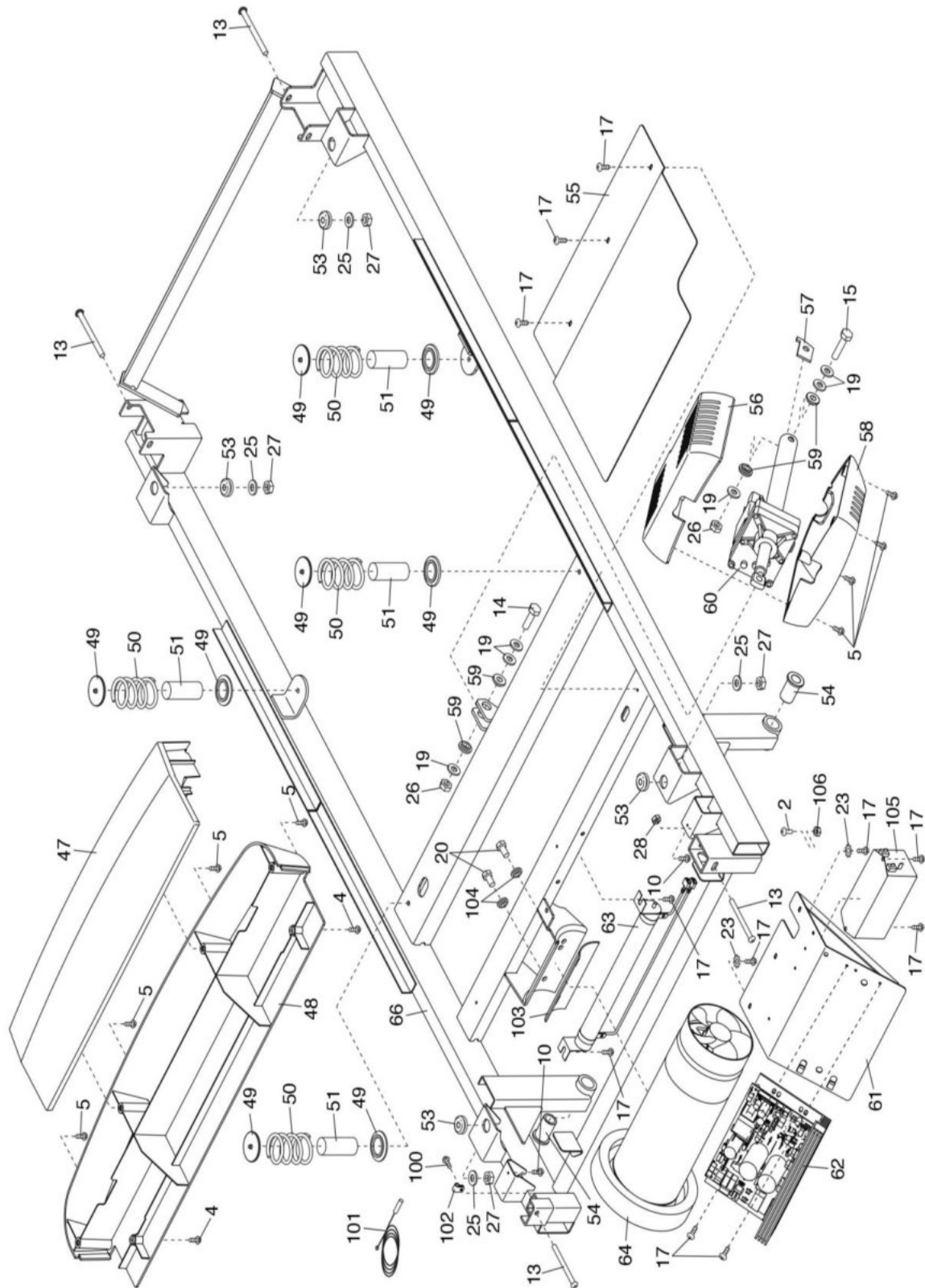
# СХЕМА ДЕТАЛЕЙ А

Модель № NETL19718



## СХЕМА ДЕТАЛЕЙ Б

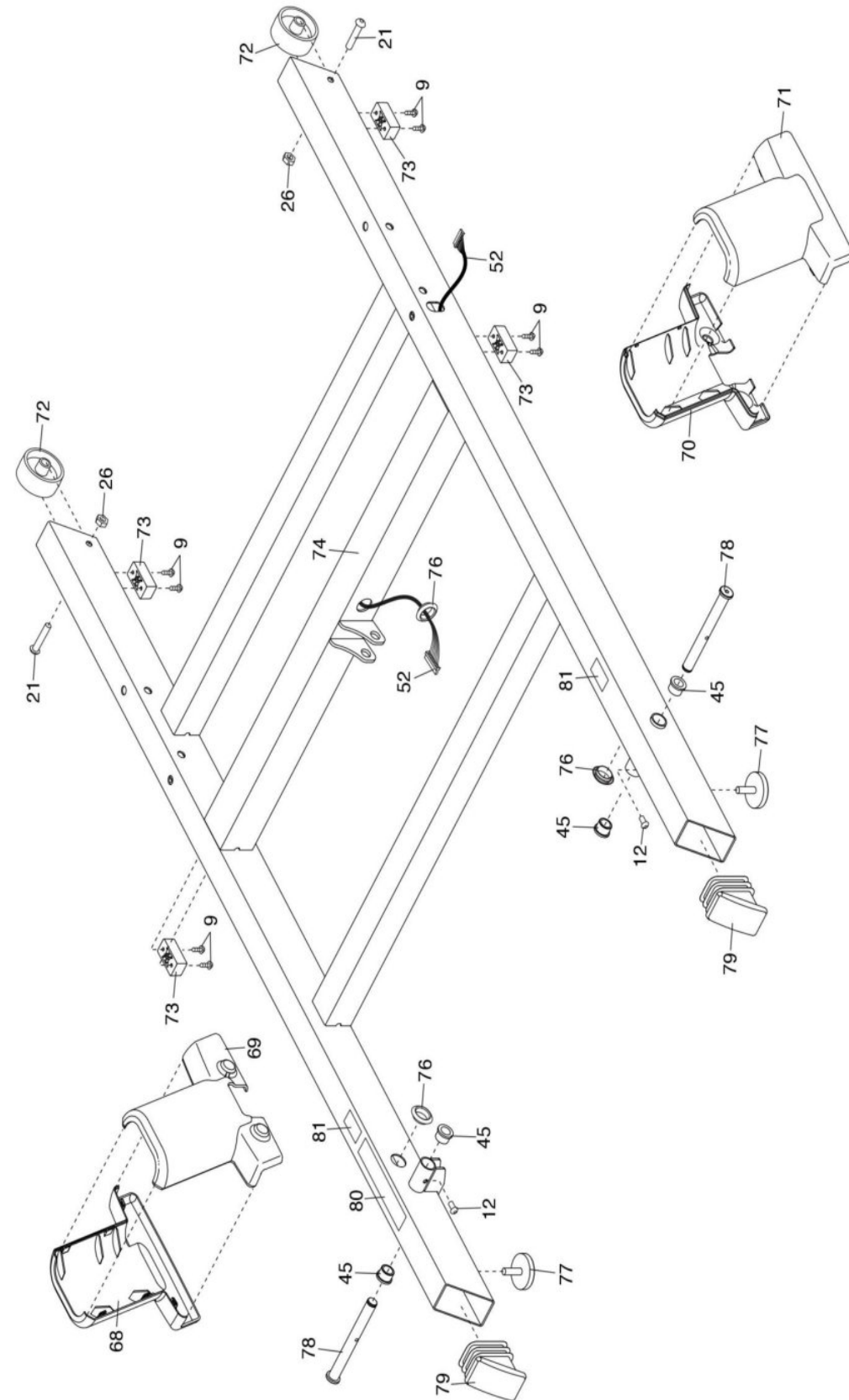
Модель № NETL19718





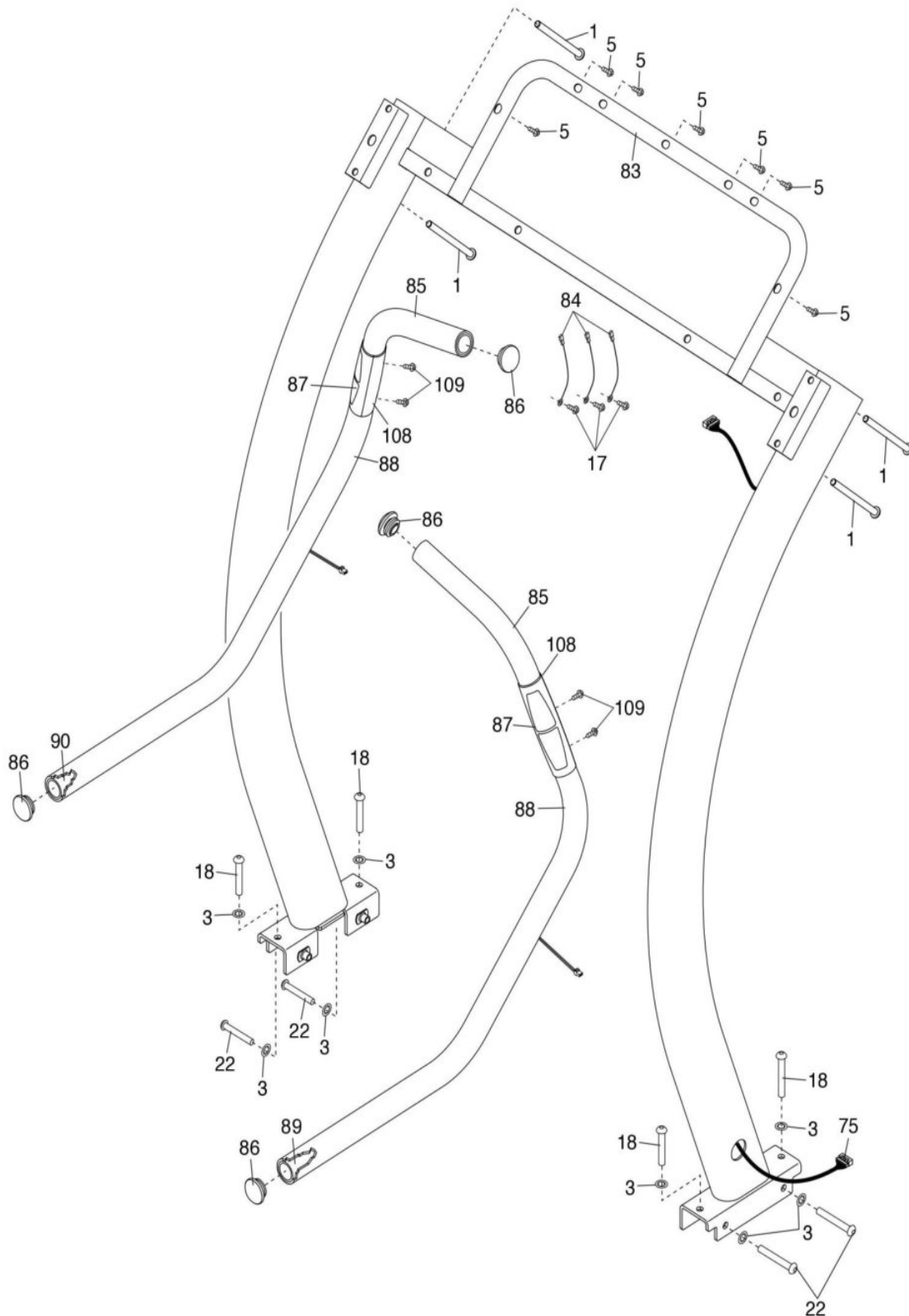
# СХЕМА ДЕТАЛЕЙ В

Модель № NETL19718



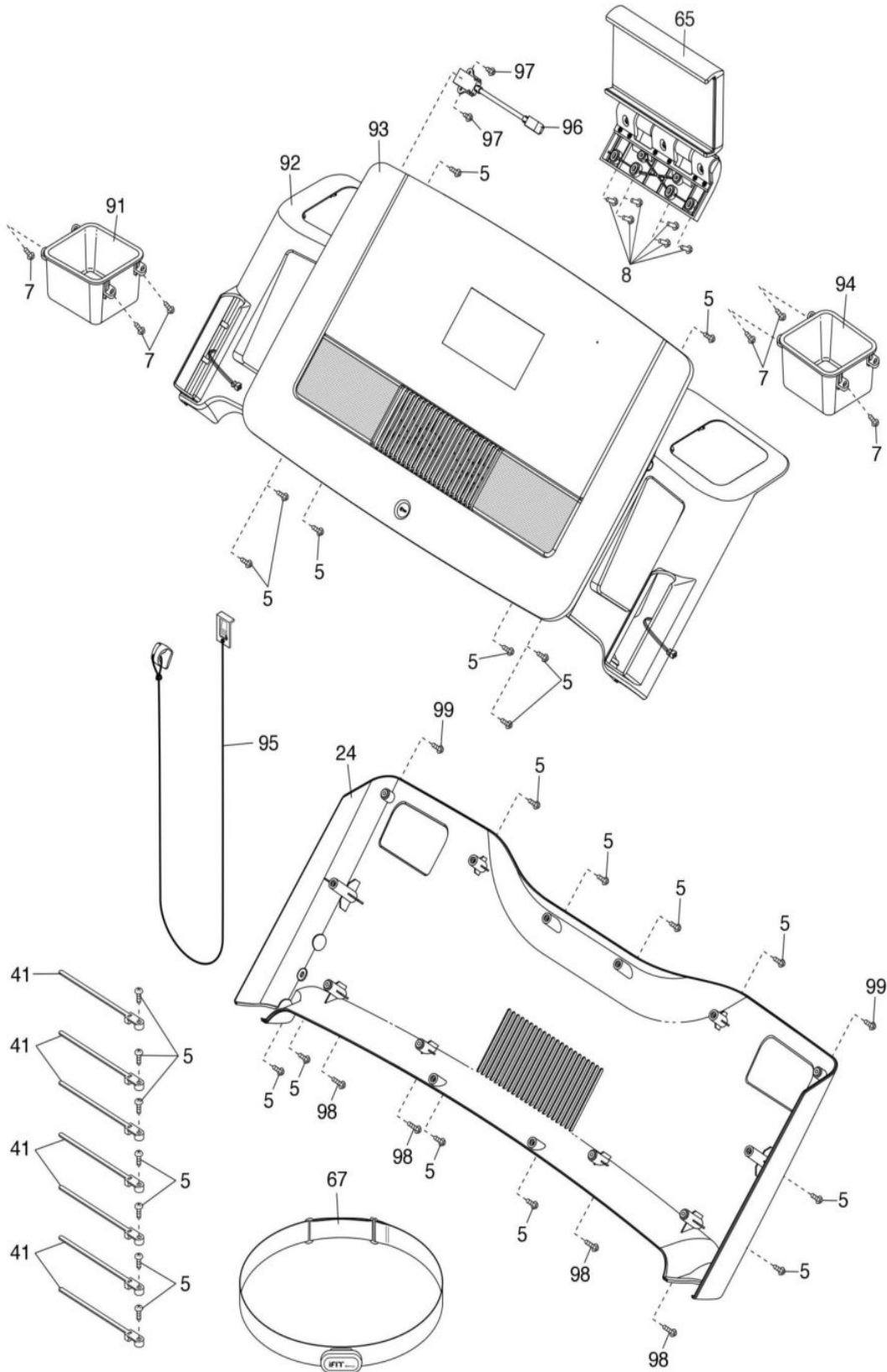
# СХЕМА ДЕТАЛЕЙ Г

Модель № NETL19718



# СХЕМА ДЕТАЛЕЙ І

Модель № NETL19718



Ексклюзивний представник в Україні:  
Група Компаній «Інтер Атлетика»  
ТОВ «Фітнес Трейдинг»  
Центральний офіс:  
08292, Україна, м. Буча, вул. Інститутська, 176  
тел./факс: +38 (044) 391-3355, 391-3121

Виставковий центр:  
04119, Україна, м. Київ, вул. Ілленка, 48  
тел./факс: +38 (044) 592-0033  
prof.interatletika.com  
e-mail: [prof@interatletika.com](mailto:prof@interatletika.com)

---

## ЗАМОВЛЕННЯ ЗАПАСНИХ ДЕТАЛЕЙ

Щоб замовити запасні деталі, див. інформацію на обкладинці даної інструкції. Щоб ми змогли допомогти вам, будь ласка, будьте готові надати наступну інформацію, коли будете зв'язуватись з нами:

- номер моделі і серійний номер тренажера (вказані на обкладинці даної інструкції);
- назву тренажера (див. обкладинку даної інструкції);
- номер і опис деталей, які необхідно замінити (див. розділи "ПЕРЕЛІК ДЕТАЛЕЙ" і "СХЕМА ДЕТАЛЕЙ" в кінці даної інструкції).

---

## ІНФОРМАЦІЯ ПРО УТИЛІЗАЦІЮ

Даний тренажер не повинен викидатися разом з іншими побутовими відходами. Щоб зберегти навколишнє середовище, даний прилад після його використання повинен бути утилізований згідно місцевих законів про утилізацію.

Будь ласка, використовуйте авторизовані засоби для утилізації. Виконуючи дані вказівки, ви допоможете зберегти національні ресурси і покращити Європейські стандарти захисту навколишнього середовища. Якщо ви потребуєте більше інформації щодо методів утилізації, будь ласка, зв'яжіться з місцевим офісом чи організацією, де ви придбали цей тренажер.

