

NordicTrack[®] C 990

Модель № NETL14716.0
Серія № _____

Запишіть серійний номер
увідведеному вище місці



СЕРВІСНИЙ ЦЕНТР

Якщо у Вас виникли запитання
чи бракує певних деталей,
будь-ласка, зателефонуйте до
служби підтримки клієнтів за
наведеними нижче номерами
телефонів.

УКРАЇНА

Контактні телефони:
м. Київ
+38(044) 489-50-30
+38(044) 391-33-55

Веб-сайт:
www.prof.interatletika.com

E-mail:
prof.service@interatletika.com

УВАГА

Ознайомтесь з усіма інструкціями та
застереженнями, перш ніж розпочати
тренування на даному тренажері.
Збережіть цей посібник для подаль-
шої довідки у використанні.

ПОСІБНИК КОРИСТУВАЧА



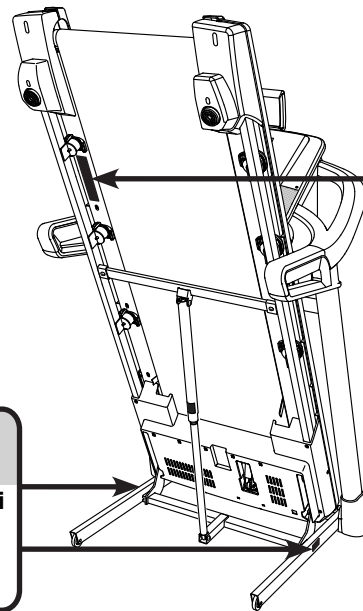
www.interatletika.com

ЗМІСТ

РОЗМІЩЕННЯ НАКЛЕЙКИ ІЗ ЗАСТЕРЕЖЕННЯМИ	2
ПРАВИЛА ТЕХНІКИ БЕЗПЕКИ	3
ВСТУП	5
СХЕМА ВИЗНАЧЕННЯ ДЕТАЛЕЙ БІГОВОЇ ДОРІЖКИ	6
МОНТАЖ	7
ВИКОРИСТАННЯ БІГОВОЇ ДОРІЖКИ	18
ЯК СКЛАДАТИ ТА ПЕРЕСУВАТИ БІГОВУ ДОРІЖКУ	33
ТЕХНІЧНЕ ОБСЛУГОВУВАННЯ ТА УСУНЕННЯ НЕСПРАВНОСТЕЙ	34
ПОРАДИ ЩОДО ТРЕНУВАНЬ	37
СПЕЦИФІКАЦІЯ ДЕТАЛЕЙ	38
СХЕМА МОНТАЖУ	40
ЗАМОВЛЕННЯ ЗАПАСНИХ ЧАСТИН	Кінцева сторінка
ІНФОРМАЦІЯ ПРО УТИЛІЗАЦІЮ	Кінцева сторінка

РОЗМІЩЕННЯ НАКЛЕЙКИ ІЗ ЗАСТЕРЕЖЕННЯМИ

На даному малюнку зображено розташування наклейки із застереженнями. Якщо наклейка відсутня або текст на ній неможливо прочитати, Ви можете замовити безкоштовно нову наклейку за вказаними контактами на першій сторінці обкладинки цього посібника. Приклейте нову наклейку із застереженням у вказаному місці на тренажері. Примітка: розміри наклейки на малюнку можуть не відповідати її натуральному розміру.



УВАГА

Тримайте руки і ноги подальше від цієї області в той час як бігова доріжка знаходиться в експлуатації.

УВАГА

Захистіть себе та інших від ризику серйозних пошкоджень. Ознайомтеся з посібником користувача, та:

• При запуску чи зупинці бігової доріжки ставте тільки на опорних полосах.

• Змінійте швидкість поступово.

• Тримайтеся за поручні та завжди одягайте захисний колісний захист користувача бігової доріжкою.

• Зупиніться якщо відчули запаморочення чи слабкість.

• Ретельно закріпіть фіксатор зберігання перед тим як рухати чи зберігати бігову доріжку.

• Перед тим як скласти бігову доріжку переконайтеся, що нахил бігового полотна на нульовій позиції.

• Ніколи не залишайте дітей на чи поряд з тренажером.

• Відсікайте захисний ключ, коли не користуєтесь тренажером.

• Тримайте одяг, пальці та волосся подалі від рухомих частин тренажера.

• Не налаштовуйте бігове полотно під час руху.

• Одягайте спортивне взуття під час використання бігової доріжки.

IFIT є торгівельною маркою ICON Health & Fitness, Inc. Google Maps є торгівельною маркою Google Inc. BLUETOOTH® - символ та логотип, що зареєстровані торгівельною маркою Bluetooth SIG, Inc. та використовується згідно ліцензії. Wi-Fi є торгівельною маркою Wi-Fi Alliance. WPA та WPA2 є торгівельною маркою Wi-Fi Alliance. NORDICTRACK є торгівельною маркою ICON Health & Fitness, Inc.

ПРАВИЛА ТЕХНІКИ БЕЗПЕКИ

⚠️ ЗАСТЕРЕЖЕННЯ: з метою попередження отримання серйозних травм, ознайомтесь перед початком тренувань з усіма інструкціями і запобіжними заходами, наведеними в цьому посібнику. Група Компаній «Інтер Атлетика» та ТОВ «Фітнес Трейдинг» не несуть жодної відповідальності за отримання травм чи пошкодження майна під час використання тренажеру.

1. Власник бігової доріжки відповідальний за те, щоб усі користувачі даного тренажеру були належним чином ознайомлені з усіма правилами техніки безпеки та застереженнями.
2. Перед початком тренувань, проконсультуйтеся з лікарем. Це особливо важливо для людей віком понад 35 років та тих, хто має певні проблеми зі здоров'ям.
3. Бігова доріжка не призначена для використання людьми з обмеженими фізичними та розумовими здібностями, а також при розладах сприйняття. Виключенням є випадки, коли за людиною доглядає хтось відповідальний за її безпеку чи була надана вказівка на використання тренажеру.
4. Використовуйте тренажер виключно так, як зазначено в інструкції.
5. Цей тренажер призначений лише для домашнього використання. Не використовуйте його в комерційних цілях та в установах з великим потоком людей.
6. Зберігайте бігову доріжку у приміщенні, захищеному від вологи та пилу. Не встановлюйте тренажер у гаражі або на відкритому повітрі, а також поблизу води.
7. Розмістіть тренажер на рівній поверхні, з матом під ним, щоб захистити підлогу або килим. Переконайтеся, що перед тренажером є принаймні 2,4м (8 футів) та по 0,6м (2 фути) з кожної сторони бігової доріжки.
8. Не використовуйте бігову доріжку в приміщеннях де розпилювались аерозолі або вживається чистий кисень.
9. Не дозволяйте дітям до 12 років та домашнім тваринам знаходитися біля тренажеру.
10. Максимальна допустима вага користувача для даного тренажеру становить 150 кг.
11. На біговій дорожці має бути не більш одного користувача.
12. Під час тренування вдягайте відповідний одяг. Він не має бути надто вільним, оскільки може потрапити в рухомі частини тренажеру. Спортивний одяг рекомендований як для чоловіків так і для жінок. *Завжди тренуйтеся у спортивному взутті. Ніколи не займайтесь на босу ногу, у шкарпетках або босоніжках.*
13. При підключенні шнура живлення (стор. 18), підключіть його до заземленого джерела живлення. Більше нічого не має бути увімкнено до цього джерела. При заміні запобігача в адаптері шнура живлення використовуйте сертифікований 13 амперний запобігач BS1362.
14. Якщо подовжувач необхідний, використовуйте шнур з поперечним перерізом не менше 1мм² та довжиною не більше 1,5м.
15. Тримайте шнур подалі від поверхонь, що нагріваються.
16. Ніколи не переміщуйте бігове полотно поки воно увімкнено. Також не використовуйте тренажер, якщо пошкоджено дрот чи розетку або бігова доріжка не функціонує належним чином (стор. 34 «ТЕХНІЧНЕ ОБСЛУГОВУВАННЯ ТА УСУНЕННЯ НЕСПРАВНОСТЕЙ»).
17. Перед тим як використовувати бігову доріжку уважно прочитайте, зрозумійте та перевірте термінову зупинку (стор. 20 «ВКЛЮЧЕННЯ ЖИВЛЕННЯ»).
18. Ніколи не починайте користуватись біговою доріжкою поки Ви знаходитесь на біговому полотні. Завжди тримайтесь за поручні доки займаєтесь на тренажері.
19. Під час тренування на біговій доріжці, рівень шуму бігової доріжки буде збільшуватися.
20. Під час тренування тримайте пальці, волосся й одяг подалі від рухомих частин тренажера.

21. Бігова доріжка здатна розвивати значну швидкість. Змінюйте її поступово щоб запобігти різким стрибків швидкості.

22. Монітор серцевого ритму не є медичним пристроєм. На точність вимірювання частоти серцевих скорочень впливають різноманітні фактори, в тому числі, рух користувача. Монітор серцевого ритму призначений тільки для відображення загальних тенденцій при виконуванні вправ.

23. Ніколи не залишайте увімкнену бігову доріжку без нагляду. Завжди від'єднуйте захисний ключ, переводіть вимикач живлення у положення «вимкнено» (дивіться малюнок на стор. 5) та від'єднуйте дріт живлення, коли тренажер не використовується.

24. Не намагайтесь пересувати тренажер доки він не зібраний (стор. 7 «МОНТАЖ», стор. 33 «ЯК СКЛАДАТИ ТА ПЕРЕСУВАТИ БІГОВУ ДОРІЖКУ»). Для того щоб перемістити тренажер необхідно підняти 20кг ваги, переконайтесь, що таке навантаження безпечно для Вашого здоров'я.

25. При збиранні чи пересуванні бігової доріжки, переконайтесь що фіксатор надійно тримає конструкцію в позиції для зберігання.

26. Не змінюйте рівень нахилу бігової доріжки підкладаючи під неї сторонні предмети.

27. Регулярно перевіряйте та затягуйте усі деталі бігової доріжки.

28. **НЕБЕЗПЕЧНО:** Завжди від'єднуйте дріт живлення одразу після використання, перед тим як мити бігову доріжку та перед тим як обслуговувати та налаштовувати тренажер згідно з інструкцією. Ніколи не знімайте кожух двигуна, тільки якщо Вам сказав це зробити офіційний представник сервісного центру. Сервісне обслуговування, не вказане у цій інструкції, має проводитись тільки у офіційному сервісному центрі.

29. Надмірно виснажливі тренування можуть призвести до серйозних травм чи, навіть, смерті. Якщо Ви відчуваєте слабкість або біль, негайно зупинить тренування та відпочиньте.

ЗБЕРЕЖІТЬ ЦІ ПРАВИЛА

ВСТУП

Дякуємо Вам за вибір нової бігової доріжки NORDICTRACK®C990. Даний тренажер пропонує широкий набір функцій, спеціально розроблених для задоволення ваших потреб під час тренувань та для того, щоб зробити Ваші тренування вдома ефективнішими та приємнішими.

Уважно прочитайте цей посібник, перш ніж розпочати тренування на даній біговій доріжці. Якщо у Вас виникли запитання після того, як Ви оз-

найомилися з інструкцією, зверніться до сервісного центру (дивіться першу сторінку посібника). Щоб ми змогли швидше допомогти Вам, знайдіть номер моделі та серійний номер Вашого тренажера перед тим як зателефонувати нам. Номер моделі та схему, що вказує розташування наклейки з серійним номером, Ви знайдете на першій сторінці даного посібника.

Перш ніж читати далі, ознайомтеся з основними деталями тренажера, позначеними на малюнку нижче.

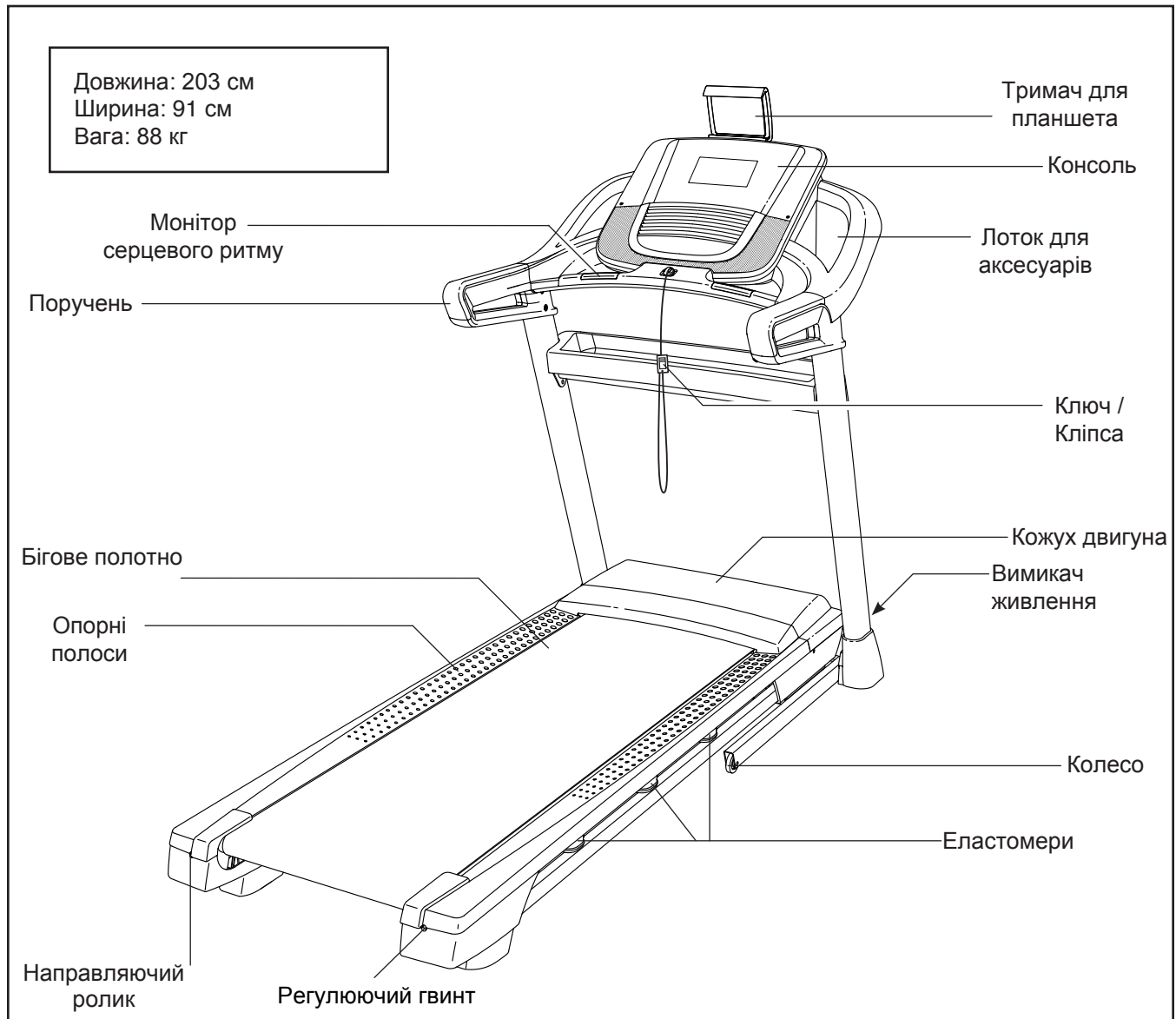
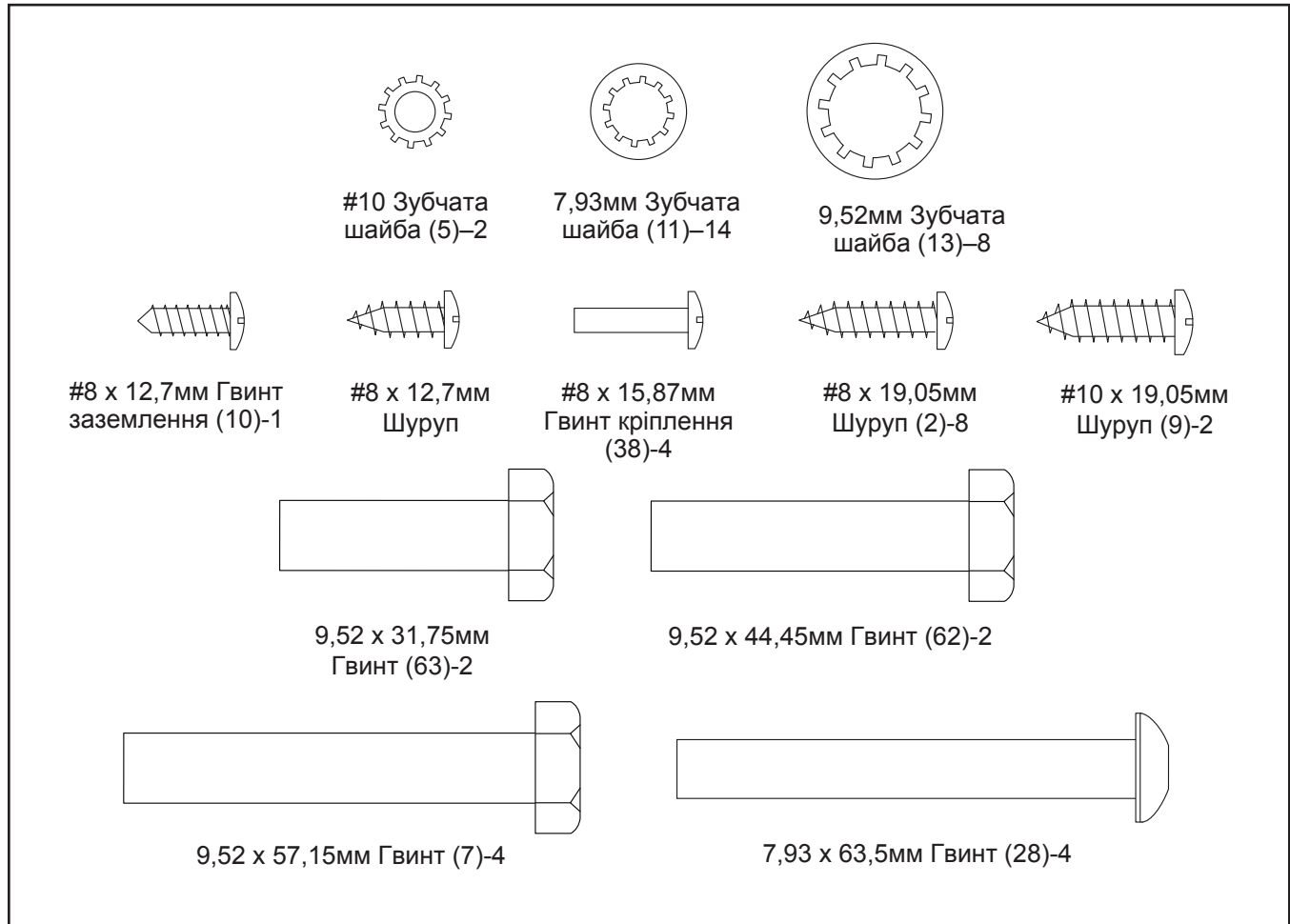


СХЕМА ВИЗНАЧЕННЯ ДЕТАЛЕЙ БІГОВОЇ ДОРІЖКИ

На малюнках нижче, зображено деталі кріплення, необхідні для монтажу даного тренажера. Число в дужках під кожним малюнком відповідає номеру деталі в розділі «СПЕЦИФІКАЦІЯ ДЕТАЛЕЙ», на останніх сторінках цього посібника. Число після номеру в дужках – це кількість деталей, необхідна для монтажу. **Примітка: Якщо Ви не знаходите потрібної деталі в комплекті, перевірте, можливо цю деталь було вже попередньо прикріплено на своє місце. До комплекту можуть входити додаткові деталі.**



МОНТАЖ

- Для монтажу необхідні дві людини.
- Звільніть достатньо місця в кімнаті, розкладіть та розпакуйте всі деталі тренажеру. Не викидайте пакувальні матеріали до завершення всіх етапів монтажу.
- Після відвантаження, можлива наявність масляної субстанції на зовнішній частині бігової доріжки. Це нормально. Якщо вона є на тренажері, витріть субстанцію м'якою тканиною і м'яким, неабразивним засобом для прибирання.
- Ліві частини промарковані позначкою "L" або "Left", а праві - "R" або "Right".
- Щоб визначити дрібні деталі див. стор. 6.
- Для монтажу необхідні наступні інструменти:

шестигранний ключ



хрестова викрутка

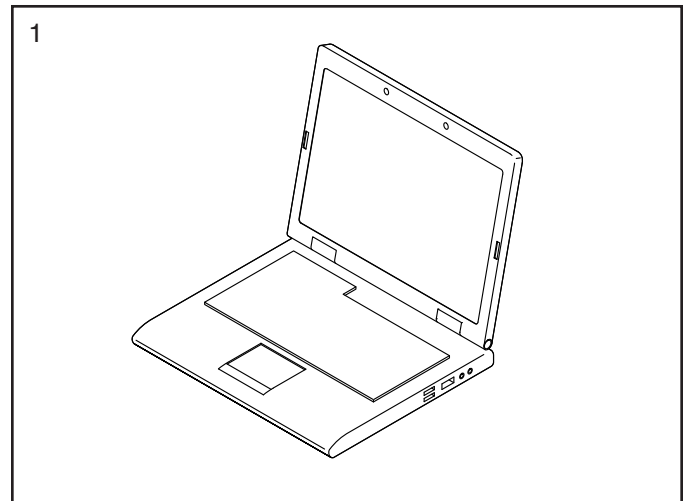


Щоб уникнути пошкодження деталей, не використовуйте електроінструменти.

1. Зайдіть на сайт www.prof.interatletika.com та зареєструйте дану бігову доріжку для того, щоб:

- активувати гарантію на тренажер;
- зберегти свій час, якщо Вам доведеться звернутися до Сервісного центру;
- отримувати інформацію про нові удосконалення та цікаві пропозиції.

Примітка: Якщо у Вас немає доступу до мережі Інтернет, зверніться в організацію, в якій Ви придбали даний тренажер, з питань реєстрації свого тренажеру.

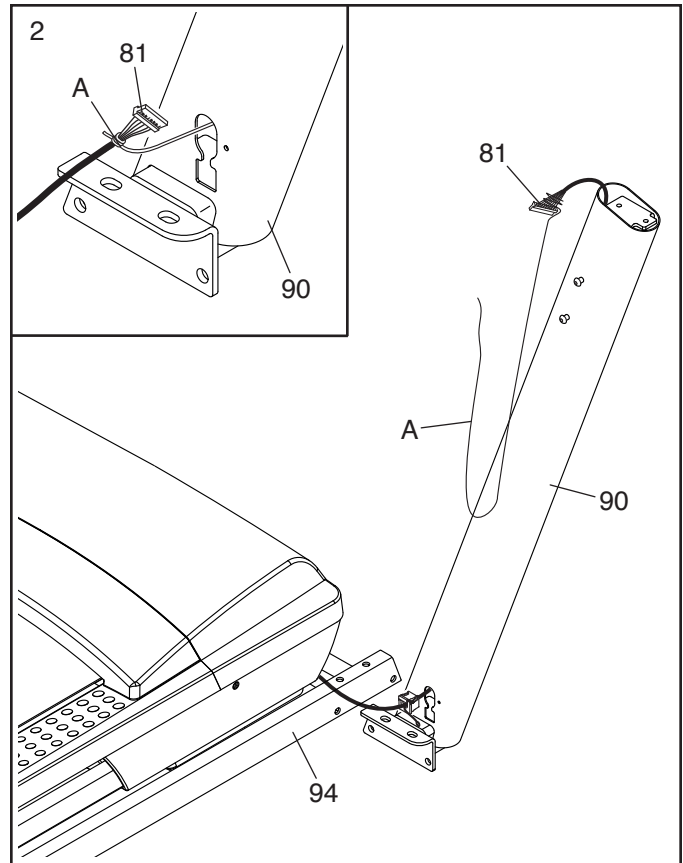


2. Переконайтесь, що шнур живлення відключений.

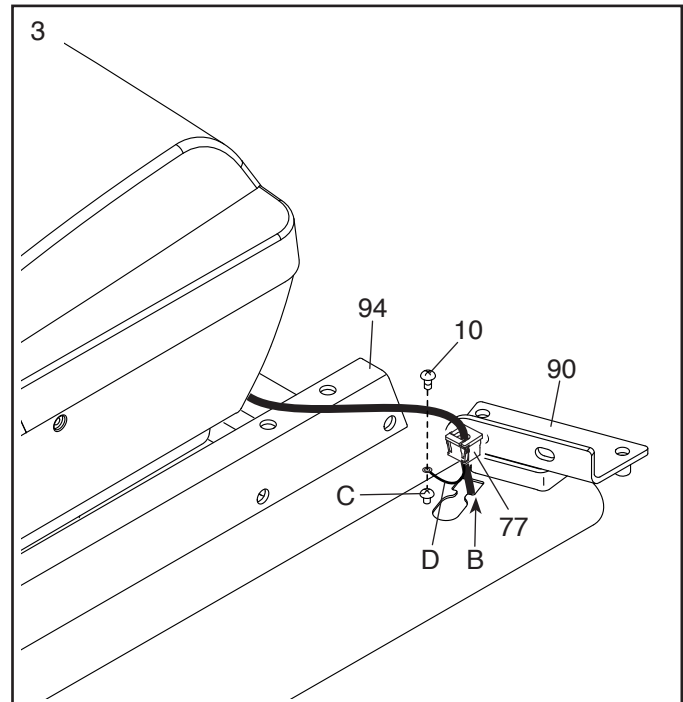
Видалить кріплення шнурка з дроту стійки (81), що знаходиться на передній частині основи (94).

Визначте праву стійку (90). Попросіть помічника утримувати її поруч з основою (94).

Дивіться наведений малюнок. Надійно прив'яжіть шнурок протяжки (A), вкладений у праву стійку (90), до кінця дроту стійки (81). Потім, просуньте дрід стійки в нижню частину правої стійки та протягніть за інший кінець шнурка протяжки крізь праву стійку.



3. Покладіть праву стійку (90) поряд з основою (94). Просуньте кільцевий строп (77) в квадратний отвір у правій стійці. **Переконайтесь, що дрід заземлення не пошкоджений.** Якщо гвинт (C) було попередньо встановлено на праву стійку (90), викрутіть його. Потім прикріпіть дрід заземлення до правої стійки (90) за допомогою гвинта заземлення #8 x 12,7мм (10).

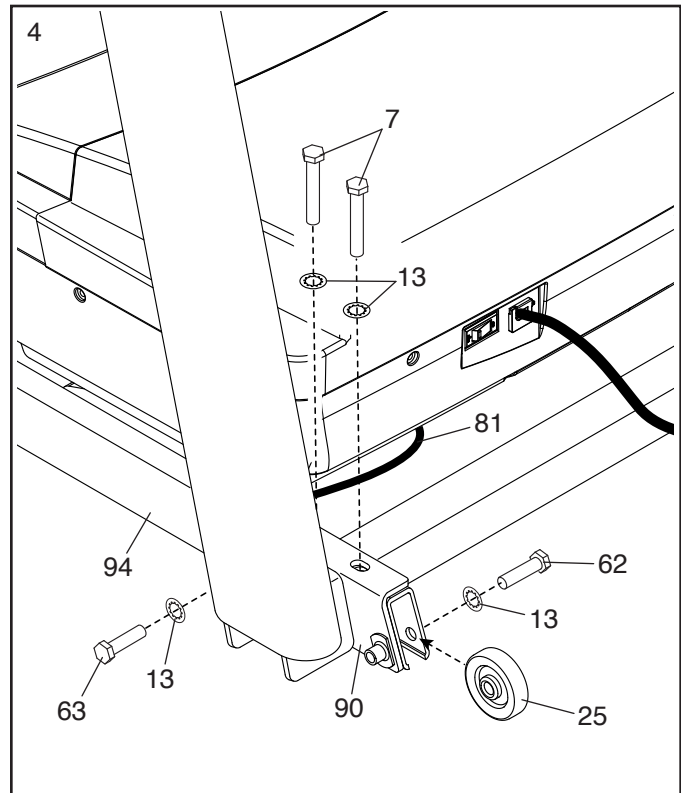


4. Приєднайте праву стійку (90) до основи (94). Переконайтеся в тому, що дрід стійки (81) не пошкоджено.

З'єднайте праву стійку (90) та колесо (25) за допомогою двох шурупів 9,52 x 57,2мм (7), гвинта 9,52 x 31,75мм (63), гвинта 9,52 x 44,45мм (62) та чотирьох зубчатих шайб 9,52мм (13), як вказано на малюнку; **поки що не затягуйте гвинти повністю.**

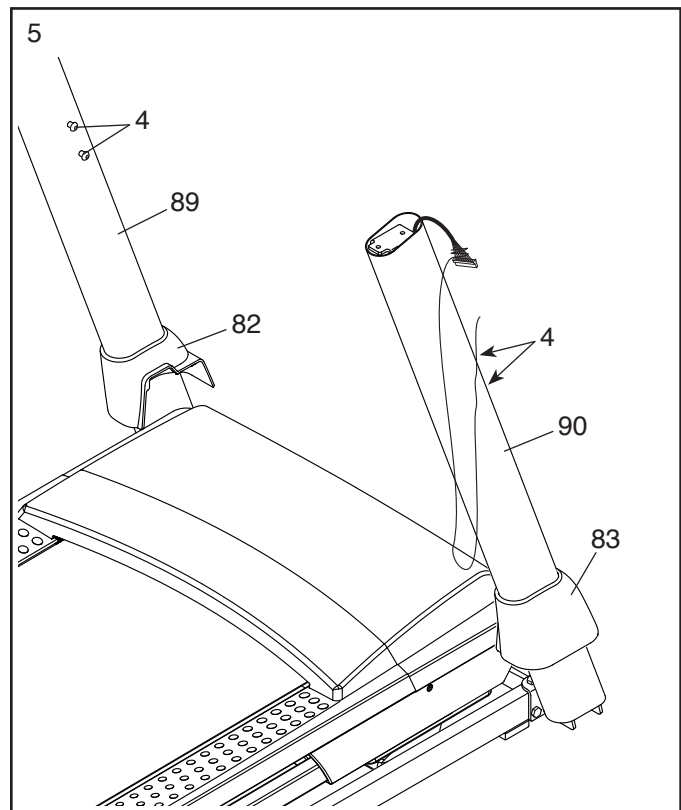
З'єднайте ліву стійку (не вказано) та друге колесо (не вказано) таким самим чином.

Примітка: На лівій частині немає дротів.



5. Видаліть та збережіть чотири зазначених шурупи 7,93 x 19,05мм (4).

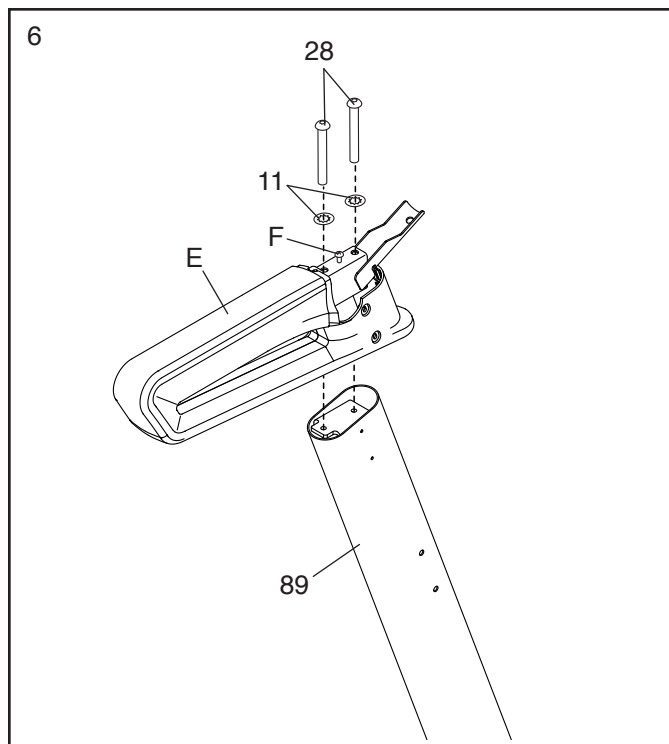
Визначте ліву та праву накладку основи (82,83). Насуньте ліву накладку основи на ліву стійку (89) та праву накладку основи на праву стійку (90). Поки що, не надівайте накладку основи до кінця.



6. Визначте лівий поручень у збірці (E).

Прикріпіть лівий поручень у збірці (C) до лівої стійки (89) за допомогою двох гвинтів 7,93 x 63,5мм (28) та двох зубчатих шайб 7,93мм (11); **поки що не затягуйте гвинти повністю.**

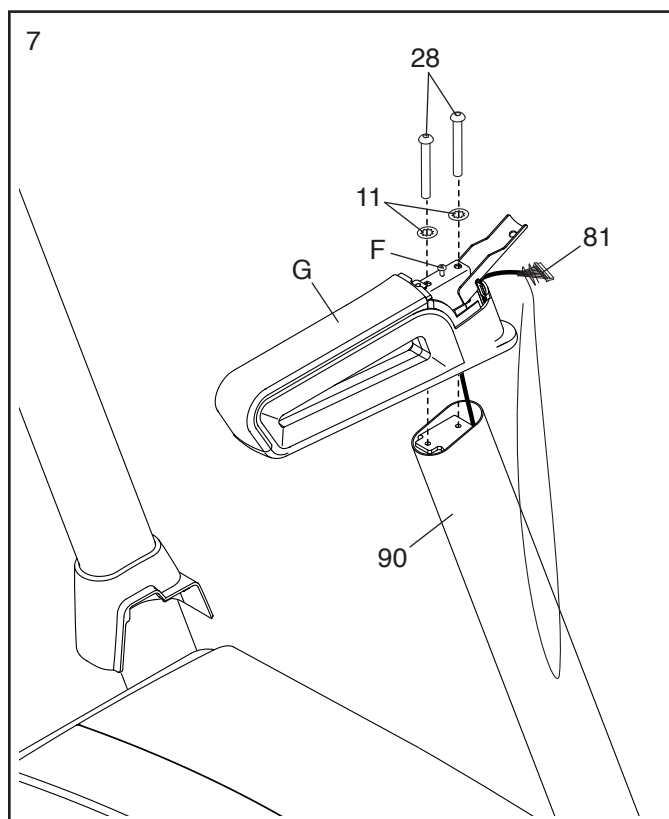
Потім, видаліть зазначений гвинт (F).



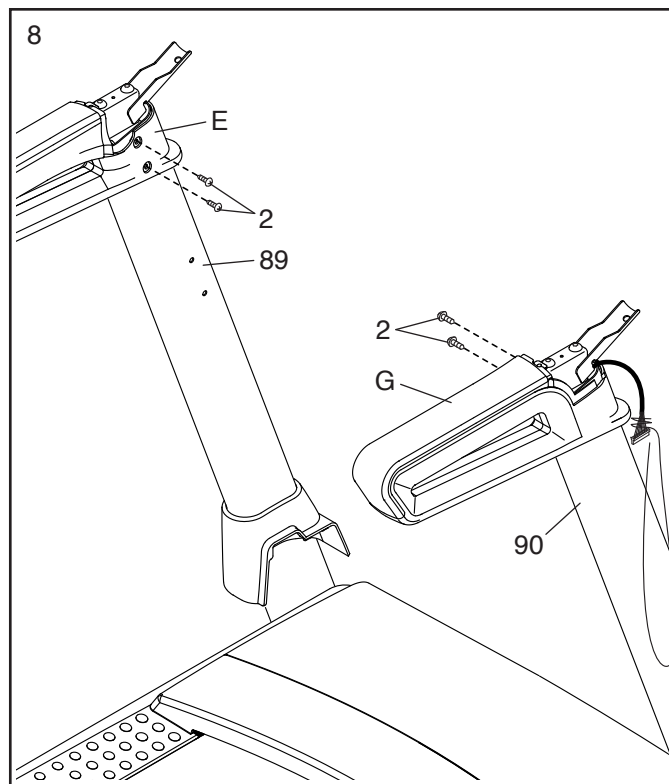
7. Вставте дрiт стійки (81) в нижню частину правого поручня в збірці (G) та протягніть вперед як вказано на малюнку.

Прикріпіть правий поручень у збірці (G) до правої стійки (90) за допомогою двох гвинтів 7,93 x 63,5мм (28) та двох зубчатих шайб 7,93мм (11). Переконайтеся, що дрiт стійки (81) не пошкоджен; **поки що не затягуйте гвинти повністю.**

Потім, видаліть зазначений гвинт (F).



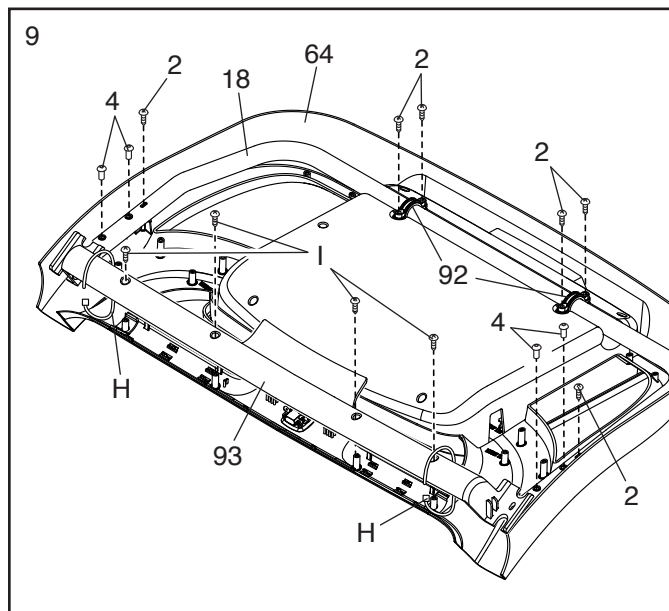
8. Затягніть чотири шурупи #8 x 19,05мм (2) в лівий та правий поручні в збірці (E, G) та в ліву та праву стійки (89, 90).



9. Розташуйте базу консолі (64) лицевою частиною донизу на м'якій поверхні, щоб уникнути її подряпання. Якщо планка пульсометра (93) зафіксована до бази консолі (64) жгутами (H), видалить їх.

Викрутіть та відкладіть чотири відзначених шурупа (I). Потім, зніміть планку пульсометра (93).

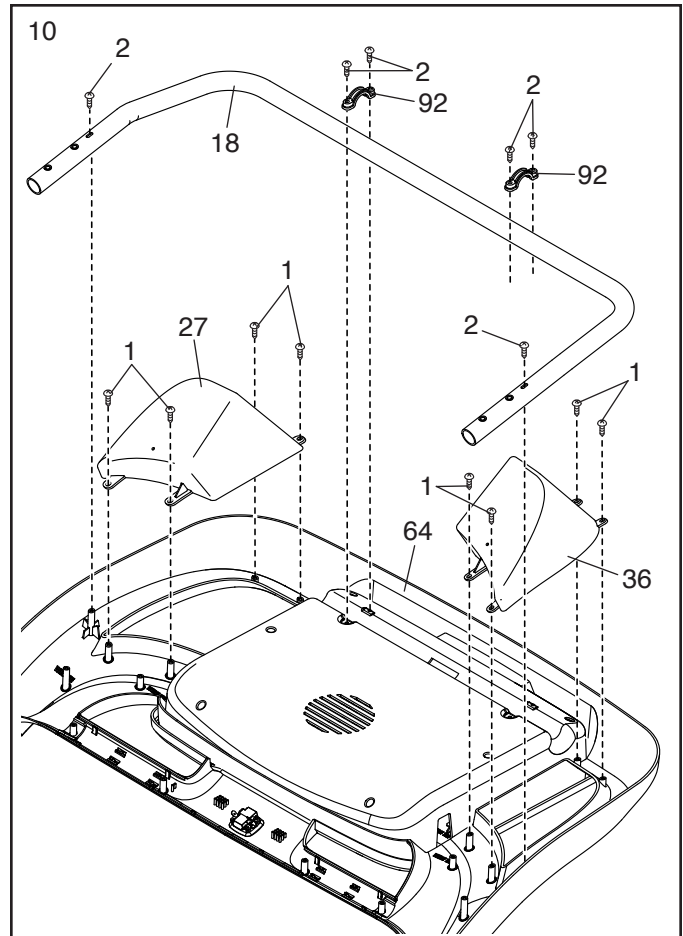
Викрутіть та збережіть чотири шурупи 7,93 x 19,05мм (4) та шість шурупів #8 x 19,05мм (2). Потім витягніть дві скрепи консолі (92) та раму консолі (18).



11. Визначте правий та лівий лотки (27, 36).

Приєднайте лотки (27, 36) до бази консолі (64) за допомогою восьми шурупів #8 x 12,7мм (1); **не перезатягуйте шурупи.**

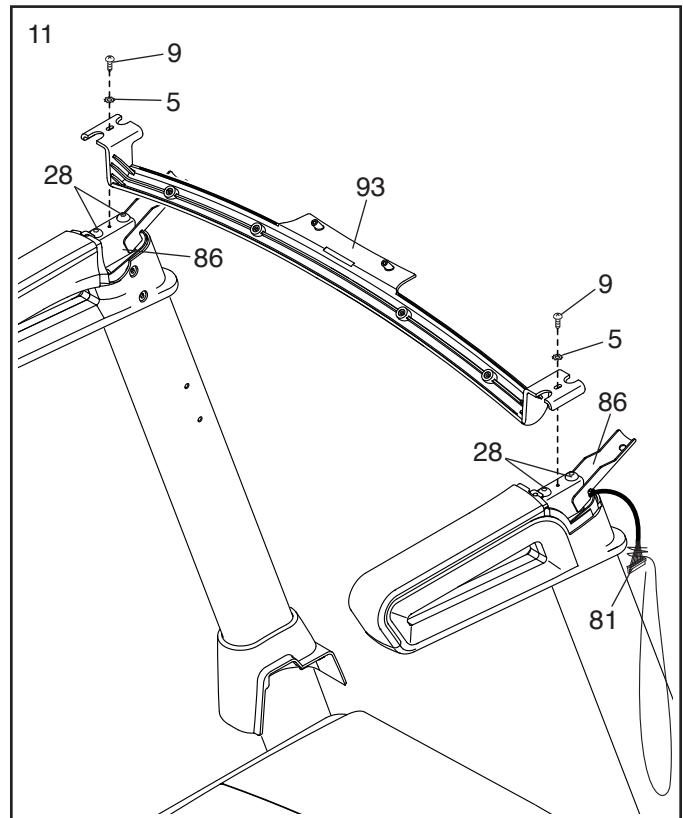
З'єднайте заново раму консолі (18) та дві скрепи консолі (92) використовуючи шість шурупів #8 x 19,05мм (2), що були видалені на кроці 9; **не перезатягуйте шурупи.**



12. ВАЖЛИВО: Для запобігання пошкодження планки пульсометру (93), не використовуйте електро-інструменти та не перезатягуйте шурупи #10 x 19,05мм (9).

Розташуйте планку пульсометру (93) як зображено на малюнку. Приєднайте її до поручней (86) за допомогою двох шурупів #10 x 19,05мм (9) та двох #10 зубчатих шайб (5); наживіть обидва шурупи, а потім затягніть їх.

Переконайтеся, що Ви не пошкодите дрід стійки (81). Щільно затягніть чотири гвинти 7,93 x 63,5мм (28).

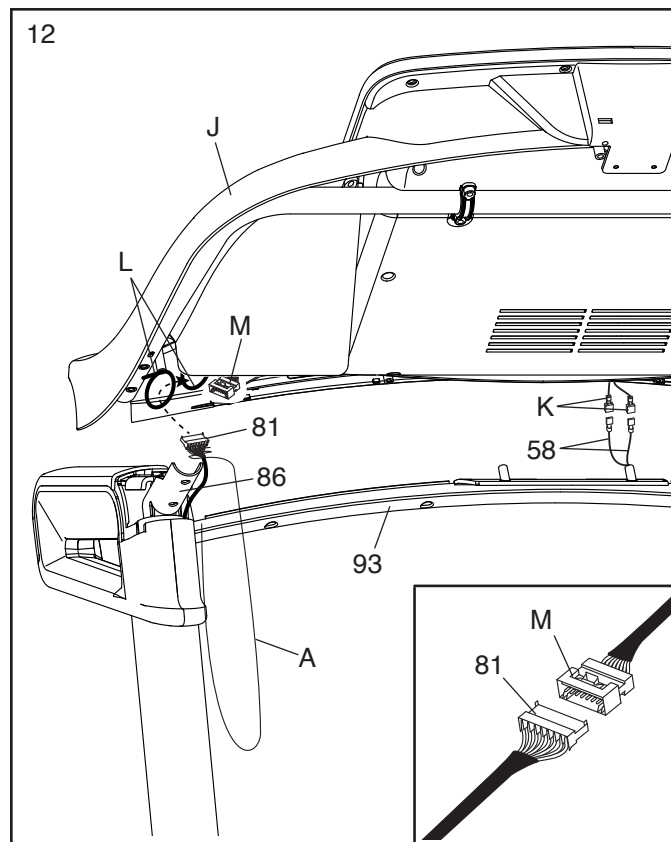


13. Разом з помічником розташуйте зібрану консоль (J) поряд з поручнем (86) (зображена тільки одна сторона).

Приєднайте нижні дроти (K) з зібраної консолі до нижніх дротів консолі (58) на планку пульсометру (93).

Потім, продягніть дріт стійки (81) через дві зазначені петлі (L) на зібраній консолі (J).

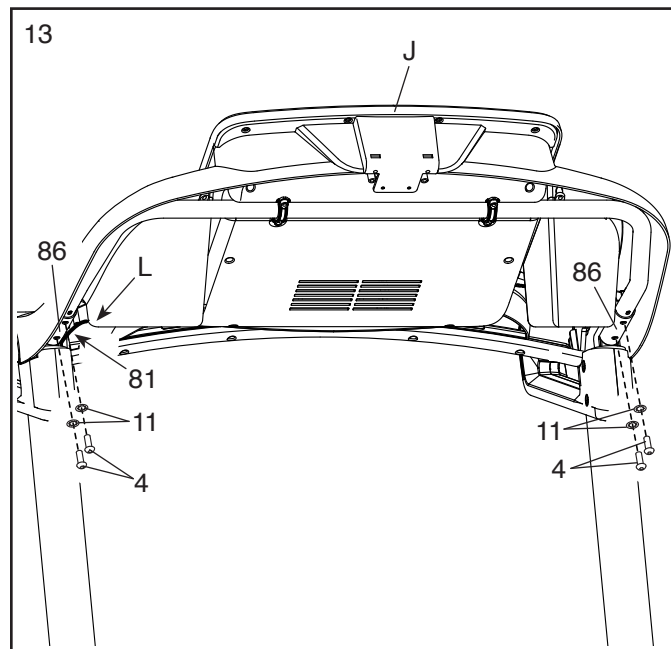
Дивіться наведений малюнок. З'єднайте дріт стійки (81) та дріт консолі. Штекер повинен легко зайти в роз'єм та зафіксуватися. Якщо вони не з'єдналися, спробуйте перевернути один дріт. **ЯКЩО ДРОТИ З'ЄДНАНІ НЕ НАЛЕЖНИМ ЧИНОМ, КОНСОЛЬ МОЖЕ БУТИ ПОШКОДЖЕНО ПРИ ВМИКАННІ ЖИВЛЕННЯ.** Потім, видалить шнур протяжки (A) з дроту стійки (81).



13. Розташуйте зібрану консоль (J) на кронштейнах поручней (86). **Переконайтеся, що Ви не пошкодили дроти.**

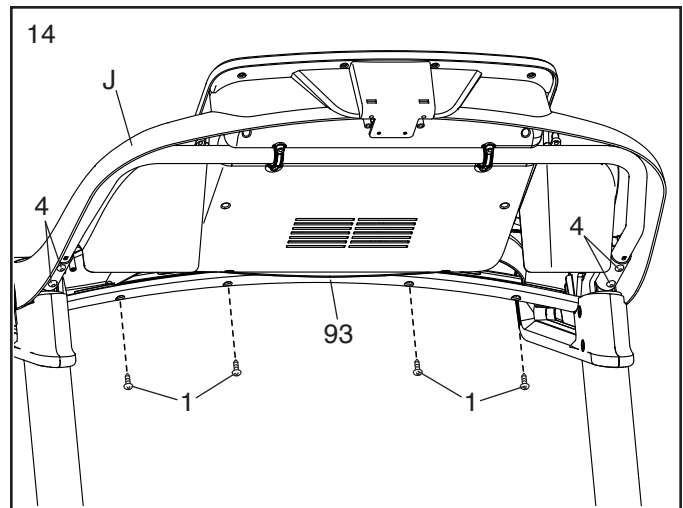
Приєднайте зібрану консоль (J) до кронштейнів поручней (86) використовуючи чотири шурупи 7,93 x 19,05мм (4), що Ви викрутили на кроці 9, та чотири зубчаті шайби 7,93мм (11); **поки що не затягуйте шурупи повністю.**

Продягніть залишок дроту стійки (81) в зібрану консоль. Потім, щільно затягніть дві петлі (L) навколо дроту стійки, та відріжте кінці петель.

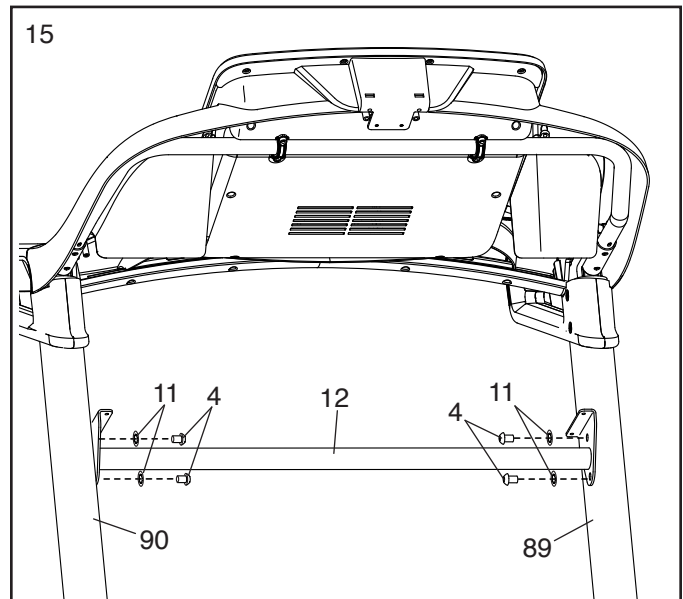


14. Приєднайте планку пульсометру (93) до зібраної консолі (J) за допомогою чотирьох шурупів #8 x 12,7мм (1); спочатку наживіть всі чотири шурупа, а потім затягніть їх.

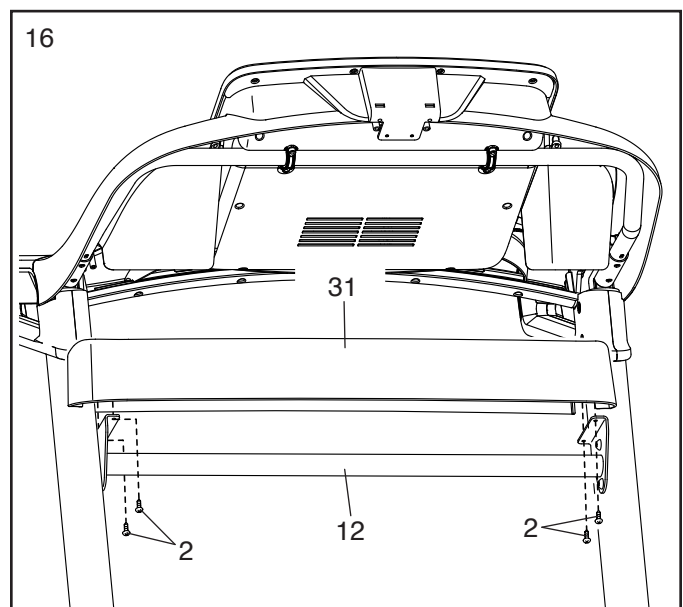
Потім, щільно затягніть чотири шурупа 7,93 x 19,05мм (4).



15. Обережно протягніть праву планку (12) між лівою та правою стійками (89, 90). Зафіксуйте праву планку використовуючи чотири шурупи 7,93 x 19,05мм (4), що Ви відкрутили на кроці 5 та чотири зубчаті шайби 7,93мм (11); спочатку наживіть всі чотири шурупи, а потім затягніть їх.



16. Прикріпіть лоток (31) до правої планки (12) за допомогою чотирьох шурупів #8 x 19,05мм (2); спочатку наживіть всі чотири шурупи, а потім затягніть їх.

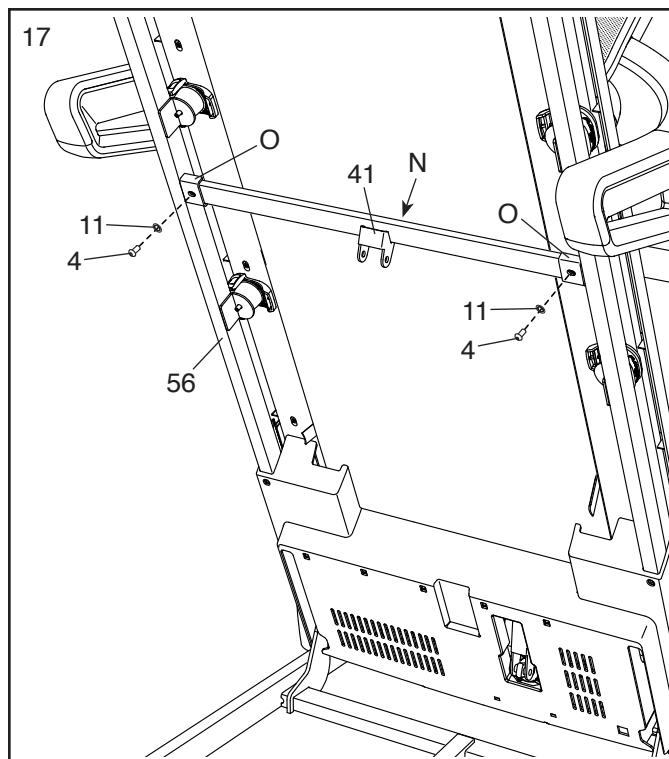


17. Примітка: Якщо бігова доріжка зібрана на гладкій поверхні, під час цього кроку вона може котитися вперед.

Видаліть два шурупи 7,93 x 19,05мм (4) з фіксу-ючої планки (41).

Підніміть раму (56) у вертикальне положення. **Попросіть помічника утримувати раму доки крок 19 не буде завершеним.**

Розташуйте фіксуючу планку (41) як вказано на малюнку. **Переконайтеся, що наклейка "This side toward belt" (Цією стороною до полотна) (N) знаходиться зі сторони полотна.** Прикріпіть фіксуючу планку до петель (O) на рамі (56) за допомогою двох шурупів 7,93 x 19,05мм (4), які Ви щойно видалили, та двох зубчатих шайб 7,93мм (11).

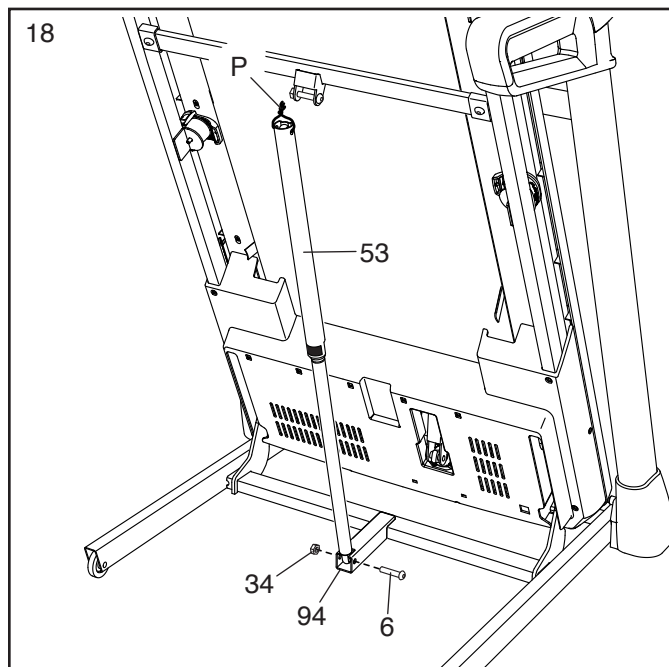


18. Видаліть гайку 7,93мм (12) та болт 7,93 x 44,4мм (6) з кронштейну на базі (94).

Потім, розташуйте опору (53) як вказано на малюнку.

Прикріпіть нижню частину опори (53) до кронштейну на базі (94) за допомогою болта 7,93 x 44,4мм (6) та гайки 7,93мм (12) як вказано на малюнку.

Потім встановіть опору (53) в вертикальну позицію, та зніміть жгут (P).

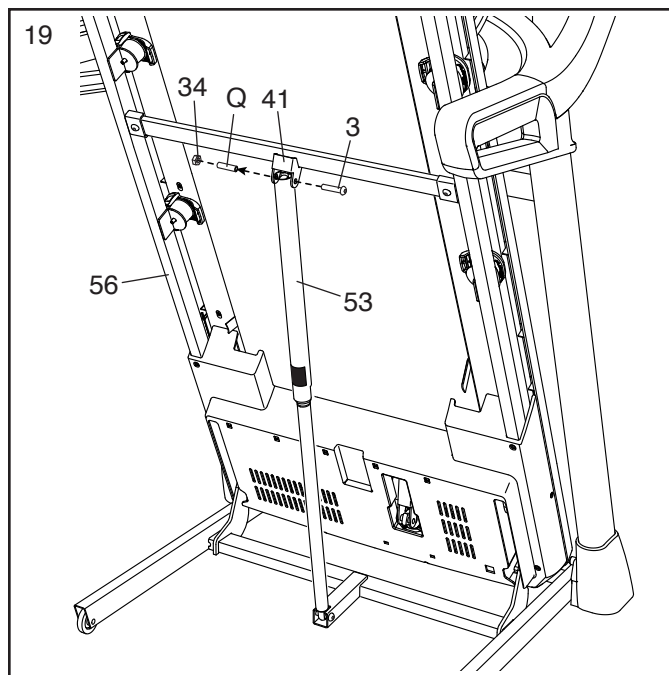


19. Видаліть гайку 7,93мм (34) та болт 7,93 x 57,2мм (3) з кронштейну на фіксуючій планці (41).

З'єднайте верхній кінець опори (53) з кронштейном фіксуючої планки (41), та вставте болт 7,93 x 57,2мм (3) крізь кронштейн та опору. **Ця операція виштовхне прокладку (Q) з опори; утилізуйте прокладку.**

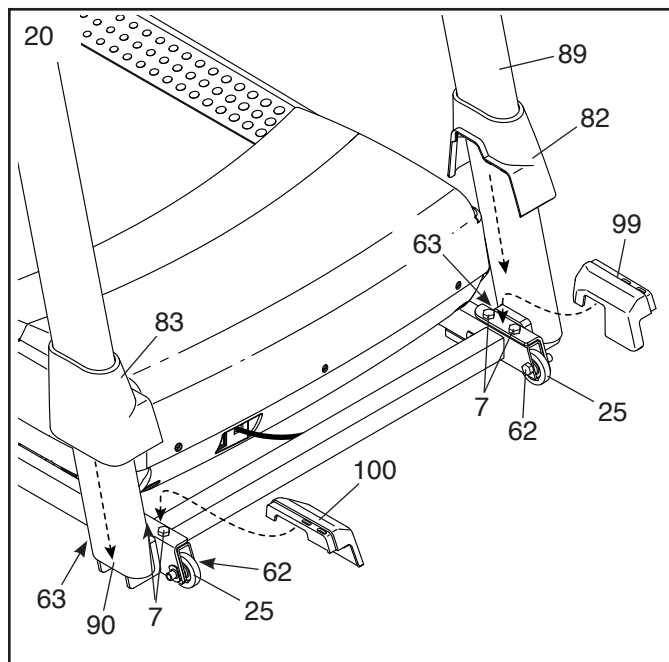
Потім, накрутіть гайку 7,93мм (34) на болт 7,93 x 57,2мм (3). **Не затягуйте гайку; опора (53) має повертатись.**

Потім, опустіть раму (56) (дивіться розділ «ЯК СКЛАДАТИ ТА ПЕРЕСУВАТИ БІГОВУ ДОРІЖКУ» на стор. 33).



20. Ретельно затягніть чотири шурупи 9,52 x 57,2мм (7), два гвинти 9,52 x 44,45мм (62) та два гвинти 9,52 x 31,75мм (63). Примітка: Не перезатягуйте гвинти 9,52 x 44,45мм; колеса (25) мають вільно обертатись.

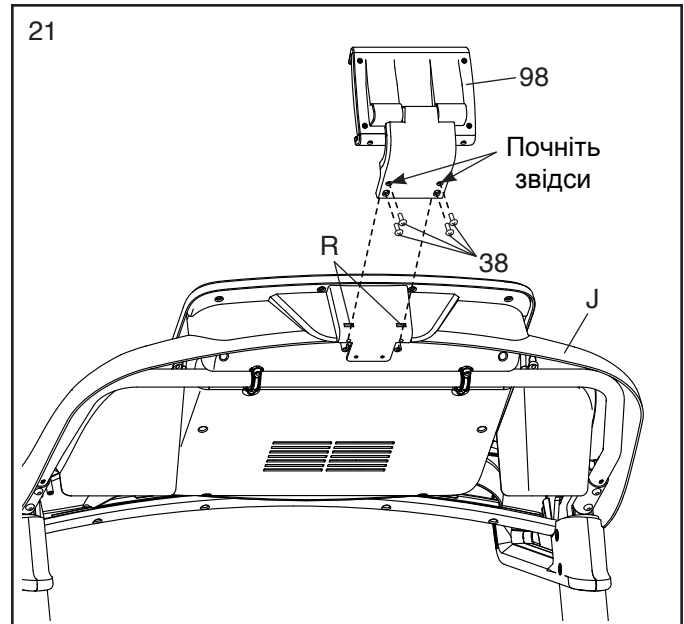
Потім, розташуйте ліву внутрішню накладку основи (99) поряд з нижнім кінцем лівої стійки (89). Насуньте ліву накладку основи (82) до низу та закріпіть її на лівій внутрішній накладці основи.



21. Натисніть на кнопки з боків тримача для планшетів (98) та закріпіть його в слоті (R) на зібраній консолі (J).

Прикріпіть тримач для планшетів (98) до зібраної консолі (J) за допомогою чотирьох гвинтів кріплення #8 x 15,87мм (38). **Примітка: Спочатку наживіть два верхніх гвинта кріплення, та потім два нижніх гвинта живлення. Будьте обережні, не перезатягуйте гвинти.**

ВАЖЛИВО: Тримач для планшетів (98) розроблено для використання найбільш поширених розмірів планшетів. Не намагайтесь закріпити на тримачі ніякі інші гаджети.



22. Переконайтесь, що всі деталі затягнуті належним чином перед початком використання бігової доріжки. Якщо на наклейках бігової доріжки є захисні плівки, їх треба видалити. Для того щоб захистити підлогу або килим, підкладіть під тренажер спеціальний мат. Також для того щоб запобігти пошкодженню панелі управління, не припускайте попадання прямих сонячних променей. Тримайте шестигранний ключ, що йде у комплекті, в надійному місці; він використовується для зміни сили натягу бігового полотна (стор. 35-36). Примітка: Додаткові деталі можуть входити до комплекту.

ВИКОРИСТАННЯ БІГОВОЇ ДОРІЖКИ

ПІДКЛЮЧЕННЯ ШНУРА ЖИВЛЕННЯ

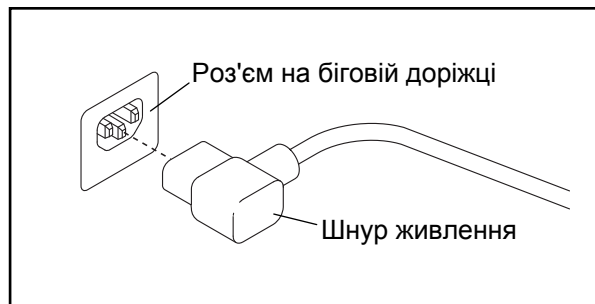
Цей тренажер повинен бути заземлений. При несправності або поломці, заземлення забезпечує шлях відводу електричного струму для зменшення ризику ураження електричним струмом. Даний виріб оснащений шнуром із заземлювальним провідником і вилкою, що має контакт для заземлення. Вилка повинна бути підключена до відповідної розетки, яка правильно встановлена та заземлена у відповідності до місцевих норм і правил. Для інших розеток використовуйте відповідні перехідники. **ВАЖЛИВО:** Якщо шнур живлення пошкоджено, замініть його на інший, рекомендований виробником.



НЕБЕЗПЕКА: Неправильне підключення заземлюючого провідника може призвести до виникнення ризику ураження електричним струмом. Проконсультуйтеся з кваліфікованим електриком або людиною, що займається обслуговуванням електрообладнання, якщо у Вас є сумніви щодо того, що продукт правильно заземлений. Не змінюйте електричну вилку, що поставляється у комплекті з тренажером, якщо вона не входить у електричну розетку, то Вам потрібно знайти відповідну розетку або перехідник.

Виконайте наступні дії, щоб підключити шнур живлення.

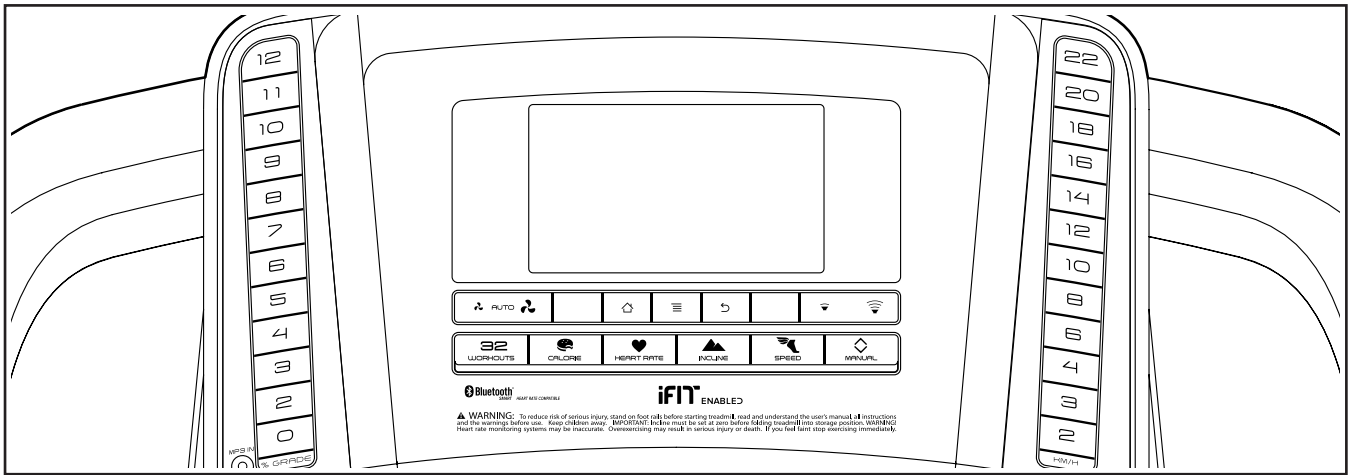
1. Увімкніть вказаний кінець шнура живлення в роз'єм на біговій доріжці.



2. Підключіть живлення у відповідну розетку, яка правильно встановлена і заземлена у відповідності з усіма місцевими нормами і правилами.



ПАНЕЛЬ УПРАВЛІННЯ



ЗРОБІТЬ ВАШІ ФІТНЕС ЦІЛІ РЕАЛЬНИМИ ЗА ДОПОМОГОЮ iFIT.COM

Завдяки новим тренажерам оснащеним системою iFit задля досягнення своїх фітнес цілей Ви можете користуватись додатковими функціями на iFit.com:



Тренуйтеся у будь-якій частині світу за допомогою Google Maps.



Завантажуйте навчальні тренування, розроблені, щоб допомогти Вам досягти заданих цілей.



Зрівнюйте свої досягнення в співтоваристві iFit змагаючись з іншими користувачами.



Добавляйте свої результати в облако iFit та слідкуйте за своїми досягненнями.



Обирайте цілі свого тренування: калорії, час або відстань.



Дивіться відео високої якості з прикладами тренувань.



Обирайте та завантажуйте налаштування для тренувань задля зменшення ваги.

ОСОБЛИВОСТІ ПАНЕЛІ УПРАВЛІННЯ

На панелі управління бігової доріжки є великий набір функцій, призначених, для того щоб зробити Ваші тренування більш ефективними та приємними.

При використанні ручного режиму, Ви можете змінювати швидкість і нахил бігової доріжки лише одним натисненням кнопки. Під час тренувань консоль миттєво відображає актуальну інформацію. Ви навіть можете визначити частоту пульсу, за допомогою монітора серцевого ритму, що знаходиться на поручні. **Для того, щоб дізнатися більше про використання нагрудного пульсометру дивіться стор. 29.**

Крім того, панель управління має набір готових налаштувань для тренування. Кожне налаштування автоматично контролює швидкість і нахил бігової доріжки, що робить тренування ефективним. Додатково, Ви можете налаштувати час, дистанцію, кількість калорій чи іншу мету тренування.

Під час тренування Ви навіть можете слухати улюблену музику для тренувань або аудіокниги за допомогою звукової системи на панелі управління.

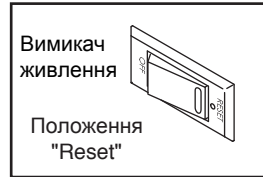
Як увімкнути живлення - дивіться стор. 20. **Як користуватись сенсорним дисплеєм** - дивіться стор. 20. **Як налаштувати консоль** - дивіться стор. 21.

Для того, щоб дізнатися більше відвідайте сайт [iFit.com](https://www.ifit.com)

ВКЛЮЧЕННЯ ЖИВЛЕННЯ

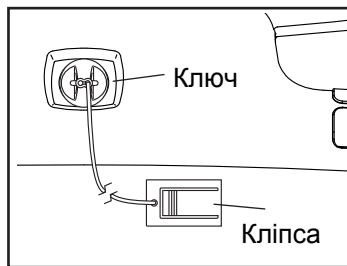
Важливо: Якщо бігова доріжка знаходилась під впливом низьких температур, то перед початком її використання необхідно дати їй нагрітися до кімнатної температури. Якщо цього не зробити, Ви можете пошкодити дисплей панелі управління або інші електричні компоненти.

Підключіть шнур живлення (стор. 18). Потім знайдіть кнопку живлення на рамі бігової доріжки, що знаходиться поруч зі шнуром живлення. Переключіть вимикач живлення в положення "RESET".



ВАЖЛИВО: Коли бігова доріжка виставляється в магазині, дисплей консолі працює в демо-режимі. Якщо увімкнено демо-режим, то після того, як Ви підключили шнур живлення в розетку, та перевели перемикач в режим "RESET" та перед тим як вставили ключ, на екрані буде показано демо-презентацію. Як вимкнути демо-режим дивіться крок 7 на стор. 28.

Потім встаньте на опорні полоси бігової доріжки. Знайдіть кліпсу, прикріплену до ключа, та закріпіть кліпсу на одязі. Потім вставте ключ до панелі управління. Через декілька секунд, дисплей увімкнеться. Далі, вставте ключ до консолі.



Примітка: Протягом хвилини консоль буде готова для використання.

ВАЖЛИВО: У разі надзвичайної ситуації ключ зміститься зі свого місця на панелі, в результаті чого бігове полотно сповільниться до повної зупинки. Перевірте кліпсу, обережно зробивши кілька кроків назад; якщо ключ залишається на своєму місці, відрегулюйте її положення.

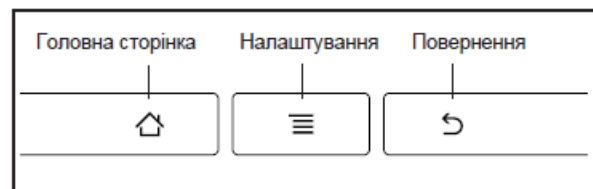
Примітка: Консоль може відображати швидкість та дистанцію як в милях, так і в кілометрах. Як дізнатись що обрано, дивіться крок 4 на стор. 28. Для спрощення, усі інструкції в даному розділі надані у км.

КОРИСТУВАННЯ СЕНСОРНИМ ЕКРАНОМ

Консоль має повнокольоровий планшет з сенсорним екраном. Наступна інформація допоможе Вам ознайомитися з передовими технологіями планшета:

- Консоль функціонує аналогічно планшетним комп'ютерам. За допомогою ковзання пальцем і натискання Ви можете переміщати деякі картинки на екрані, наприклад віконця тренувань (дивіться крок 5 на стор. 22). Тим не менш, Ви не можете наблизити або віддалити зображення на екрані використовуючи характерний рух пальців.
- Екран не чутливий до тиску. Не треба сильно натискати на екран.
- Для введення інформації в текстове поле, натисніть на текстове поле для перегляду клавіатури. Для того, щоб використовувати цифри чи інші символи на клавіатурі, натисніть кнопку "?123". Для перегляду додаткових символів, натисніть кнопку "Alt". Натисніть її ще раз, щоб повернутися до символів клавіатури. Для повернення до букв клавіатури, натисніть кнопку "ABC". Для того, щоб зробити великі літери, натисніть кнопку з зображенням вгору зверненої стрілки. Щоб використовувати кілька великих символів, натисніть кнопку ще раз. Для повернення до малої клавіатури, натисніть кнопку зі стрілкою в третій раз. Для видалення останнього символу, натисніть кнопку з зображенням стрілки у зворотній бік і X.

Використовуйте кнопки консолі для управління планшетом. Натисніть кнопку "HOME" (До головного меню) для того, щоб повернутись до головного меню. Натисніть кнопку налаштувань для того, щоб перейти до меню налаштувань (дивіться стор. 28). Натисніть кнопку повернення для того, щоб повернутись до попереднього екрану.



НАЛАШТУВАННЯ КОНСОЛІ

Вперше перед використання бігової доріжки необхідно налаштувати консоль.

1. Під'єднайтеся до бездротової мережі.

Примітка: Для того, щоб отримати доступ до Інтернету, завантажити iFit тренування, та використовувати інші функції консолі, Ви повинні бути підключені до бездротової мережі. Як підключити бездротову мережу до консолі дивіться підрозділ «ВИКОРИСТАННЯ РЕЖИМУ БЕЗДРОТОВОЇ МЕРЕЖІ» (стор. 31).

2. Перевірте наявність нової версії прошивки.

По-перше, дивіться крок 1 на стор. 28 та крок 2 на стор. 30, оберіть режим обслуговування. Потім дивіться крок 3 на стор. 30 та перевірте наявність оновлень.

3. Перевірте систему нахилу.

Як перевірити систему нахилу бігової доріжки, дивіться крок 4 на стор. 31.

4. Створіть свій профіль iFit.

Натисніть кнопку поруч із зображенням земної кулі в нижньому лівому кутку екрана та натисніть кнопку iFit.

Примітка: Інформацію щодо використання інтернет браузера дивіться на стор. 30. Його початкова сторінка iFit.com. Щоб стати учаником спільноти iFit, дотримуйтеся інструкцій на сайті.

Після цього, консоль готова до використання.

На сторінках нижче надано пояснення різноманітних тренувань та особливостей консолі.

Як користуватись ручним режимом - дивіться стор. 22. **Предвстановлені тренування** - дивіться стор. 24. **Цільові тренування** - дивіться стор. 25. **Тренування для серцево-судинної системи** - дивіться стор. 26. **Як використовувати iFit модуль** - дивіться стор. 27.

Як користуватись режимом налаштувань - дивіться стор. 28. **Як користуватись звуковою системою** - дивіться стор. 29. **Як використовувати Інтернет-браузер** - дивіться стор. 30. **Як користуватись режимом технічного обслуговування** - дивіться стор. 30. **Як використовувати бездротову мережу** - дивіться стор. 31. **Як користуватись тримачем для планшета** - дивіться стор. 32.

ВАЖЛИВО: Якщо на консолі є захисні плівки, видаліть їх. Для запобігання пошкодження рухомої платформи вдягайте чисте спортивне взуття для тренувань на біговій доріжці. При першому використанні тренажера слід звернути увагу на вирівнювання рухомої стрічки та відцентрувати бігове полотно вразі необхідності (дивіться стор. 35).

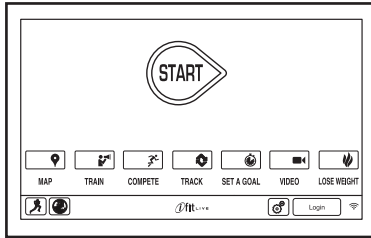
КОРИСТУВАННЯ РУЧНИМ РЕЖИМОМ

1. Вставте ключ у панель управління.

Дивіться підрозділ «ВКЛЮЧЕННЯ ЖИВЛЕННЯ» на стор. 20. Примітка: Консоль буде готова до використання протягом хвилини.

2. Оберіть ручний режим.

При включенні живлення, після того, як консоль завантажеться, з'явиться головне меню. Натисніть кнопку "HOME" (Головна сторінка) в нижньому лівому кутку екрана, щоб в будь-який час повернутись в головне меню.



3. Запустіть бігове полотно та налаштуйте швидкість.

Натисніть кнопку "START" (Старт) на екрані або натисніть кнопку "START" на консолі, щоб запустити бігове полотно. Ви також можете натиснути кнопку "MANUAL" (Ручний) на консолі, а потім натисніть кнопку "RESUME" (Продовжити) на екрані. Бігове полотно почне рухатись зі швидкістю 2 км/год. Примітка: Поки дисплей завантажує інформацію щодо тренування він буде темніти. Це нормально.

Під час тренування, змініть швидкість руху полотна за бажанням, натискаючи кнопки збільшення та зменшення швидкості. Кожен раз, коли Ви натискаєте одну з кнопок, швидкість змінюється на 0,1 км/год; якщо утримувати кнопку, то швидкість буде змінюватись на 0,5 км/год. Примітка: Може бути потрібен деякий час для того, щоб бігове полотно набрало відповідну швидкість.

Якщо натиснути одну з кнопок з швидкості, бігове полотно буде плавно змінювати швидкість, доки не досягне зазначеної швидкості.

Для того щоб зупинити бігове полотно, натисніть кнопку "STOP" (Стоп). Для того, щоб знову запустити бігове полотно натисніть кнопку "START" (Старт).

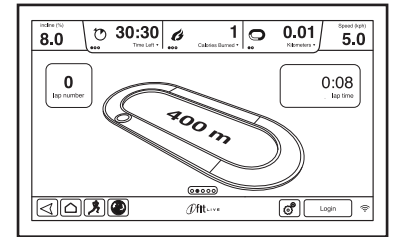
4. Змініть кут нахилу бігової доріжки за бажанням.

Щоб змінити нахил бігової доріжки, натисніть кнопки збільшення або зменшення кута нахилу, або одну з пронумерованих кнопок. Кожен раз, коли Ви натискаєте одну з кнопок, бігова доріжка буде поступово змінювати кут нахилу до обраного.

Примітка: Під час першого налаштування нахилу, по-перше, Ви маєте відкалібрувати систему нахилу бігового полотна (дивіться крок 4 на стор. 31).

5. Слідкуйте за своїм прогресом на дисплеї.

Консоль пропонує декілька режимів відображення інформації. Обраний режим дисплею визначає, яка інформація щодо тренування відображається на екрані.



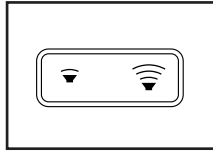
Щоб обрати потрібний режим відображення, просто торкніться або перелістніть екран. Ви можете також переглянути додаткову інформацію, натиснувши на червоні прямокутники на екрані.

Упродовж тренування на дисплеї бігової доріжки може висвічуватися наступна інформація:

- кут нахилу бігової доріжки;
- час, що минув;
- час, що залишився (Примітка: Ручний режим не має зворотнього відліку);
- приблизна кількість калорій, яку Ви спалили;
- приблизна кількість ккал/час яку Ви спалюєте;
- відстань, яку Ви пройшли чи пробігли;
- кількість вертикальних метрів, що Ви здолали.

- швидкість бігового полотна;
- трек довжиною 400 м (1/4 милі);
- Ваш темп тренування (хвил/милі);
- номер поточного кола;
- пульс (дивіться крок 6)

За бажанням, налаштуйте гучність натискаючи кнопки гучності на консолі.

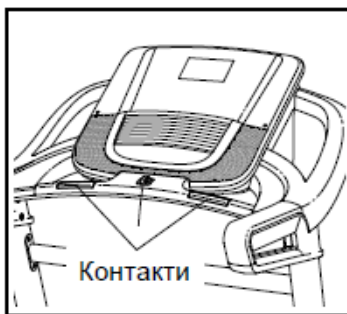


Щоб призупинити тренування, натисніть одну з кнопок меню на екрані або натисніть "STOP" (Стоп) на консолі. Щоб продовжити тренування, натисніть кнопку "RESUME" (Продовжити) або кнопку "START" (Старт). Для завершення тренування, натисніть кнопку "END WORKOUT" (Завершити тренування).

6. Визначте Ваш серцевий ритм за бажанням.

Ви можете виміряти пульс, використовуючи ручний або нагрудний пульсометр (дивіться стор. 29 для отримання інформації про додаткову опцію - нагрудний пульсометр). Примітка: Консоль сумісна з BLUETOOTH® пульсометрами.

Перед тим як використовувати ручний пульсометр переконайтеся у відсутності сторонніх пластикових частинок на металевих контактних пластинах. Також переконайтеся в чистоті Ваших рук.

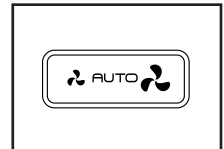


Для вимірювання Вашої частоти серцебиття встаньте на бокові полоси та тримайтеся за контактні пластини пульсометра приблизно десять секунд, **не рухаючи руками**. Коли Ваш пульс буде виміряно, дані відобразяться на дисплеї. **Для найбільш точного визначення серцевого ритму, продовжуйте утримувати контакти протягом приблизно 15 секунд.**

7. Увімкніть вентилятор, якщо необхідно.

Вентилятор має кілька параметрів швидкості і автоматичний режим. При виборі автоматичного режиму, швидкість вентилятора буде автоматично збільшуватися та зменшуватися залежно від інтенсивності Вашого тренування.

Вентилятор має кілька режимів швидкості. Натисніть кнопки вентилятора кілька разів, щоб обрати швидкість обертання або вимкнути його.



8. Коли Ви закінчите вправи, вийміть ключ з панелі управління.

Стоячи на біговому полотні, натисніть на екрані кнопку "HOME" (Головна сторінка) або кнопку "BACK" (Повернення) чи кнопку "STOP" (Стоп) на консолі. На екрані з'являться результати тренування. Після перегляду результатів, натисніть кнопку "FINISH" (Завершити), щоб повернутися до головного меню. Ви також можете зберегти чи опублікувати свої результати, використовуючи одну з опцій на екрані. Потім вийміть ключ з консолі і покладіть його в надійне місце.

Коли Ви закінчили користуватися біговою доріжкою, знеструм'яте прилад, перевівши вимикач живлення в положення «вимкнено», та відключіть шнур живлення. **ВАЖЛИВО: Якщо Ви цього не зробите, електричні компоненти бігової доріжки можуть пошкодитись.**

ПРЕДВСТАНОВЛЕНІ ПРОГРАМИ ТРЕНУВАНЬ

1. Вставте ключ до панелі управління.

Дивіться підрозділ «ВКЛЮЧЕННЯ ЖИВЛЕННЯ» (стор.20)

2. Оберіть предвстановлені тренування.

Для того щоб обрати режим предвстановлених тренувань, натисніть на консолі кнопку "CALORIE" (Калорії), "INCLINE" (Нахил), "SPEED" (Швидкість). Примітка: Ви також можете натиснути кнопку з зображенням людини, що біжить.

Потім оберіть бажане тренування. Коли вибрано тренування, дисплей покаже тривалість, назву та відстань. Крім того, на дисплеї з'явиться приблизна кількість калорій, яку Ви будете втрачати та налаштування рівня нахилу.

2. Початок тренування.

Натисніть кнопку "START" (Старт) щоб почати тренування. Відразу після натискання кнопки бігове полотно почне рухатись. Візьміться за поручні і почніть ходьбу. **Примітка: Поки дисплей завантажує інформацію щодо тренування він буде темніти. Це нормально.**

Кожне тренування поділене на частини. Одна швидкість і один нахил запрограмовані для кожного сегменту. Примітка: Та ж швидкість і/або нахил можуть бути запрограмовані для частин, що йдуть одна за одною.

Під час тренування, профіль буде показувати Ваш прогрес. Для перегляду профіля, торкніться або перелістніть екран. Вертикальна кольорова лінія вкаже поточний сегмент тренування. Нижня частина профіля відображає рівень нахилу бігового полотна для поточного сегменту. Верхня частина профіля відображає налаштування швидкості для поточного сегменту.

В кінці кожного сегменту бігова доріжка буде автоматично адаптуватися до швидкості і/або нахилу нової частини тренування.

Так буде продовжуватись доки не закінчиться остання частина тренування. Потім бігове полотно почне повільно зупинятись і на дисплеї відобразиться результат тренування. Після того як Ви ознайомитися з результатами, натисніть кнопку "FINISH" (Завершити), щоб повернутися до головного меню. Ви також можете зберегти чи опублікувати свої результати, використовуючи одну з опцій на екрані.

Якщо швидкість або нахил занадто великі або недостатні, в будь-який час протягом тренування, Ви можете вручну змінити налаштування натисканням кнопки "SPEED" (Швидкість) або "INCLINE" (Нахил). **При натисканні кнопки швидкості**, Ви можете обирати налаштування самостійно (дивіться крок 3 на стор. 22). **При натисканні кнопки нахилу**, Ви можете обирати налаштування рівня нахилу самостійно (дивіться крок 4 на стор. 22). **Щоб повернутися до запрограмованої швидкості та/чи нахилу налаштувань тренування**, натисніть кнопку "FOLLOW WORKOUT" (Слідування за тренуванням).

Щоб призупинити тренування натисніть "HOME" (Головна сторінка) або кнопку "BACK" (Повернення) в нижньому лівому куті екрана, чи кнопку "STOP" (Стоп) на консолі. Щоб продовжити тренування, натисніть кнопку "RESUME" (Продовжити) або кнопку "START" (Старт). Для завершення тренування, натисніть кнопку "END WORKOUT" (Завершити тренування).

Примітка: Метою тренування для спалювання калорій є оцінка кількості калорій, які Ви будете спалювати під час тренування. Фактична кількість калорій, що Ви спалюєте, буде залежати від різних факторів, наприклад, таких як Ваша вага. Крім того, якщо Ви вручну зміните швидкість або нахил бігової доріжки під час тренування, це також буде впливати на кількість калорій що Ви спалюєте.

4. Слідкуйте за своїми показниками на дисплеї.

Дивіться крок 5 на стор. 22. Екран може також показати профіль налаштувань швидкості та нахилу під час тренування.

5. Визначте Ваш серцевий ритм за бажанням.

Дивіться крок 6 на стор. 23.

6. Увімкніть вентилятор за бажанням.

Дивіться крок 7 на стор. 23.

7. Коли Ви закінчите вправи, вийміть ключ з панелі управління.

Дивіться крок 8 на стор. 23.

ЦІЛЬОВІ ПРОГРАМИ ТРЕНУВАНЬ

1. Вставте ключ в консоль.

Дивіться підрозділ «ВКЛЮЧЕННЯ ЖИВЛЕННЯ» (стор. 20).

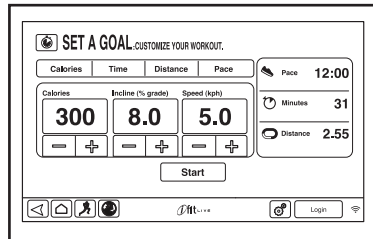
2. Оберіть головне меню.

Дивіться крок 2 на стор. 22.

3. Оберіть цільове тренування.

По-перше натисніть кнопку "SET A GOAL" (Налаштування мети).

Для того, щоб обрати мету тренування: калорії, відстань чи темп тренування, натискайте відповідні кнопки. Потім, натискайте кнопки збіль-



шення / зменшення, щоб налаштувати показники калорій, часу, відстані чи темпу, а також щоб налаштувати швидкість і рівень нахилу бігового полотна. Дисплей відобразить тривалість і відстань, а також покаже приблизну кількість калорій, що Ви спалите під час тренування.

4. Початок тренування.

Для того, щоб розпочати тренування натисніть кнопку "START" (Старт). Відразу після натискання кнопки бігова доріжка почне рухатись. Візьміться за поручні та почніть ходьбу. **Примітка: Поки дисплей завантажує інформацію щодо тренування він буде темніти. Це нормально.**

Тренування буде проходити тим самим чином, як і в ручному режимі (дивіться стор. 22 та 23).

Тренування буде тривати, поки Ви не досягнете мети, яку встановили. Потім бігове полотно почне повільно зупинятись і на дисплеї відобразиться результат тренування. Після того як Ви ознайомитися з результатами, натисніть кнопку "FINISH" (Закінчити), щоб повернутися до головного меню. Ви також можете зберегти чи опублікувати свої результати, використовуючи одну з опцій на екрані.

Примітка: Метою тренування для спалювання калорій є оцінка кількості калорій, які Ви будете спалювати під час тренування. Фактична кількість калорій, що Ви спалюєте, буде залежати від різних факторів, наприклад, таких як Ваша вага.

5. Слідкуйте за своїми показниками на дисплеї.

Дивіться крок 5 на стор. 22.

6. Визначте Ваш серцевий ритм за бажанням.

Дивіться крок 6 на стор. 23.

7. Увімкніть вентилятор за бажанням.

Дивіться крок 7 на стор. 23.

8. Коли Ви закінчите вправи, вийміть ключ з панелі управління.

Дивіться крок 8 на стор. 23.

ТРЕНУВАННЯ ДЛЯ СЕРЦЕВО-СУДИННОЇ СИСТЕМИ

Під час тренувань для серцево-судинної системи швидкість та рівень нахилу бігової доріжки буде регулюватись автоматично згідно до заданого рівня. Примітка: Для того, щоб займатись в цьому режимі, необхідно використовувати додатковий нагрудний пульсометр.

1. Одягніть додатковий нагрудний пульсометр.

Більше інформації стосовно додаткового нагрудного пульсометра дивіться на стор. 29.

2. Вставте ключ до панелі управління.

Дивіться підрозділ «ВКЛЮЧЕННЯ ЖИВЛЕННЯ» (стор. 20).

3. Оберіть режим серцево-судинного тренування.

Для того щоб обрати режим серцево-судинного тренування, натисніть на консолі кнопку "HEART RATE" (Серцевий ритм).

Далі натисніть на екрані вкладку "PERFORMANCE" (Виконання) або "ENDURANCE" (Витривалість).

4. Введіть максимальну частоту Вашого серцевого ритму.

Натискайте кнопки збільшення/зменшення, щоб обрати Ваш серцевий ритм. Також під час тренування Ви можете налаштувати максимальну швидкість та тривалість тренування. Примітка: Щоб визначити максимальну частоту Вашого серцевого ритму проконсультуйтеся зі своїм лікарем.

5. Розпочніть тренування.

Для того, щоб розпочати тренування натисніть кнопку "START" (Старт). Відразу після натискання кнопки бігова доріжка почне рухатись. Візьміться за поручні та почніть ходьбу. **Примітка: Поки дисплей завантажує інформацію щодо тренування він буде темніти. Це нормально.**

6. Слідкуйте за своїми показниками на дисплеї.

Дивіться крок 5 на стор. 22.

7. Увімкніть вентилятор за бажанням.

Дивіться крок 7 на стор. 23.

8. Коли Ви закінчите вправи, вийміть ключ з панелі управління.

Дивіться крок 8 на стор. 23.

ВИКОРИСТАННЯ iFIT ТРЕНУВАНЬ

Примітка: Для того, щоб використовувати тренування iFit, Ви повинні мати доступ до бездротової мережі (дивіться підрозділ «ВИКОРИСТАННЯ WIFI МОДУЛЯ» на стор. 31). Також потрібен iFit.com аккаунт.

1. Вставте ключ до консолі.

Дивіться підрозділ «ВКЛЮЧЕННЯ ЖИВЛЕННЯ» на стор. 20.

2. Оберіть головне меню.

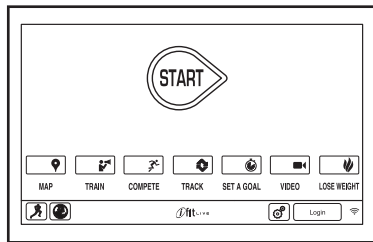
Дивіться крок 2 на стор. 22.

3. Увійдіть до аккаунту iFit.

Якщо Ви не зробили цього раніше, натисніть кнопку "LOGIN" (Вхід), щоб увійти в свій iFit аккаунт. Екран запросить ім'я користувача та пароль. Введіть їх і натисніть кнопку "SUBMIT" (Надіслати). Натисніть кнопку "CANCEL" (Відміна), щоб вийти з екрану входу до системи.

4. Виберіть тренування iFit.

Натисніть кнопку "MAP" (Карта), кнопку "TRAIN" (Тренування) або "LOSE WEIGHT" (Втрата ваги), "VIDEO" (Відео) для того, щоб завантажити наступне тренування обраного типу до свого профіля. Примітка: За допомогою цих опцій Ви маєте доступ до демо-тренування, навіть якщо Ви не увійшли до свого аккаунту.



Щоб успішно конкурувати в гонці, що Ви завантажили раніше, натисніть кнопку "COMPETE" (Змагатися). Для перегляду історії тренування, натисніть кнопку "TRACK" (Відслідкувати). Для того, щоб перейти до програми цільових тренувань, натисніть кнопку "SET A GOAL" (Налаштування мети) на стор. 25.

Для зміни аккаунту, натисніть кнопку користувача поруч з правим нижнім кутом екрану.

Перед тим як деякі тренування будуть завантажені, Ви повинні додати їх в свій графік на iFit.com.

Для отримання додаткової інформації про iFit тренування, дивіться, будь ласка www.iFit.com.

При виборі iFit тренування, дисплей відобразить назву тренування, його тривалість, відстань та налаштування максимальної швидкості. Дисплей може також показувати приблизну кількість калорій, які Ви спалите та профіль налаштувань швидкості тренування. При виборі змагання, на дисплеї з'явиться зворотний відлік до початку.

5. Початок тренування.

Дивіться крок 3 на стор. 24.

Під час деяких тренувань, аудіо-тренер може вести Ваше тренування.

6. Слідкуйте за своїми показниками на дисплеї.

Дивіться крок 5 на стор. 22. На екрані також може відображатись карта того скільки Ви пройшли чи пробігли.

Протягом змагання на екрані буде показана швидкість та відстань яку пройшли інші користувачі iFit. Також екран покаже на скільки секунд інші користувачі опережають/відстають від Вас.

7. Визначте Ваш серцевий ритм за бажанням.

Дивіться крок 6 на стор. 23.

8. Увімкніть вентилятор за бажанням.

Дивіться крок 7 на стор. 23.

9. Коли Ви закінчите вправи, вийміть ключ з панелі управління.

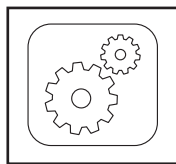
Дивіться крок 8 на стор. 23.

Для отримання додаткової інформації про iFit тренування, подивіться, будь ласка www.iFit.com.

ЯК КОРИСТУВАТИСЬ РЕЖИМОМ НАЛАШТУВАНЬ

1. Оберіть головне меню.

Вставте ключ до консолі (дивіться підрозділ «ВКЛЮЧЕННЯ ЖИВЛЕННЯ» на стор. 20). Потім, оберіть головне меню (дивіться крок 2 на стор.22).



2. Виберіть режим налаштувань.

В налаштуваннях головного меню натисніть кнопку "EQUIPMENT SETTINGS" (Налаштування обладнання). Примітка: За допомогою ковзання пальцем і натискання Ви можете переходити від однієї опції до іншої.

3. Оберіть мову.

Для того, щоб обрати бажану мову натисніть кнопку "LANGUAGE" (Мова). Потім, натисніть на екрані кнопку повернення для того, щоб повернутись до режиму налаштувань. Примітка: Ця опція може бути недоступна.

4. Виберіть одиницю вимірювання.

Натисніть кнопку "US/METRIC" (Метрична система) для того, щоб подивитись обрану одиницю. Якщо необхідно, змініть її. Потім, натисніть на екрані кнопку повернення.

5. Оберіть часовий пояс.

Натисніть кнопку "TIMEZONE" (Часовий пояс). Оберіть свій часовий пояс, щоб мати синхронізацію з місцевим часом. Потім, натисніть на екрані кнопку повернення.

6. Виберіть час оновлення системи.

Для того, щоб вибрати час для автоматичного оновлення консолі, натисніть кнопку "UPDATE TIME" (Час оновлення) та виберіть бажаний час.

ВАЖЛИВО: Після використання бігової доріжки необхідно від'єднати дріт живлення. Установіть час оновлення тоді, коли Ви займаєтесь, а також таким чином, щоб потім можна було вимкнути живлення.

7. Увімкніть/вимкніть режим демо-режим.

Коли бігова доріжка виставляється в магазині, дисплей консолі працює в демо-режимі. Доки демо-режим увімкнено, консоль буде працювати в нормальному режимі. Після того як Ви підключили шнур живлення до розетки, переведіть вимикач живлення у положення «вимкнено» та вставте ключ до консолі. Проте, при видаленні ключа, на екрані з'явиться демо-презентація.

Увімкніть/вимкніть демо-режим спочатку натиснувши кнопку "DEMO MODE " (Демо-режим). Потім, натисніть на віконце "ON" (Увімкнути) чи "OFF" (Вимкнути). Потім, натисніть на екрані кнопку повернення.

8. Включення або відключення інтернет-браузера.

Увімкніть/вимкніть інтернет-браузер спочатку натиснувши кнопку "BROWSER" (Інтернет-браузер). Потім, натисніть на віконце "ENABLE" (Увімкнути) чи "DISABLE" (Вимкнути). Далі, натисніть на екрані кнопку повернення.

9. Включення або відключення перегляду вулиць.

Під час деяких тренувань, екран може показувати карту. Щоб увімкнути/вимкнути цю додаткову опцію карти, спочатку натисніть кнопку "STREET VIEW" (Перегляд вулиць). Потім, натисніть на віконце "ENABLE" (Увімкнути) чи "DISABLE" (Вимкнути). Далі, натисніть на екрані кнопку повернення.

10. Під'єднайте/від'єднайте ключ безпеки.

Примітка: Ця опція може бути недоступна.

Тренажер можна налаштувати таким чином, що він не буде вимагати наявності ключа безпеки. Для цього, спочатку, натисніть кнопку "SAFETY KEY" (Ключ безпеки). Потім, натисніть на віконце "DISABLE" (Вимкнути). **УВАГА: Перед відключенням ключа прочитайте попередження щодо правил безпеки.** Для того, щоб знов під'єднати ключ безпеки натисніть на віконце "ENABLE" (Увімкнути).

11. Налаштування пароля.

Консоль має опцію захиста паролем від використання бігової доріжки дітьми без дозволу.

Натисніть кнопку "PASSCODE" (Пароль). Щоб активувати дану опцію, натисніть на віконце "ENABLE" (Увімкнути). Потім придумайте та введіть чотиризначний пароль і натисніть кнопку "SAVE" (Зберегти). Або натисніть кнопку "CANCEL" (Відміна), щоб повернутись до режиму налаштувань та не використовувати пароль. Щоб деактивувати дану опцію, натисніть на віконце "DISABLE" (Вимкнути).

Примітка: Якщо активовано доступ за допомогою пароля, то консоль буде його запрошувати кожен раз. Вона буде залишатись заблокованою доки не буде введено правильний пароль. **ВАЖЛИВО: Якщо Ви забули пароль, для розблокування консолі необхідно ввести майстер-пароль: 1985.**

12. Оновлення показників на екрані.

Консоль має функцію автоматичного скидання поточних показників на екрані; якщо протягом заданого часу бігове полотно не рухається, а до жодної з кнопок не доторкались, консоль автоматично скине поточні показники.

Для того, щоб установити час очікування, натисніть кнопку "SAFETY SCREEN TIMEOUT" (Відлік часу до оновлення екрану). Далі, оберіть зі списку бажаний час до скидання показників на екрані. Натисніть на екрані кнопку повернення.

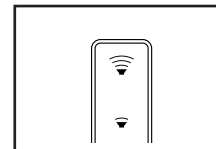
13. Вихід з режиму налаштувань.

Для виходу з режиму налаштувань, натисніть на екрані кнопку повернення.

ЯК ВИКОРИСТОВУВАТИ ЗВУКОВУ СИСТЕМУ

Для відтворення музики або аудіокниг через консоль під час тренування, підключіть 3,5мм аудіо-кабель (не входить у комплект) в гніздо на консолі та в гніздо MP3-плеєра, CD-плеєра або іншого персонального аудіо-плеєра; **переконайтесь, що аудіо-кабель повністю підключений. Примітка: Для покупки аудіо-кабелю, зверніться до свого місцевого магазину електроніки.**

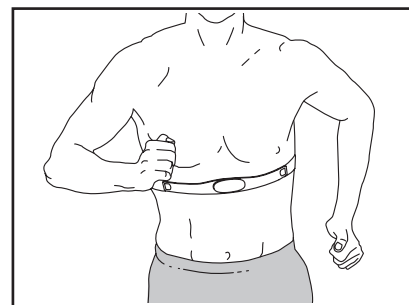
Потім на аудіо-плеєрі натисніть кнопку відтворення. Налаштувати рівень гучності можна за допомогою кнопки збільшення/ зменшення гучності на пульті або регулятором гучності на аудіо-плеєрі.



Якщо програвач компакт-дисків відтворює аудіо-записи неналежним чином, розмістіть його на підлозі або іншій поверхні замість консолі.

ДОДАТКОВИЙ НАГРУДНИЙ ПУЛЬСОМЕТР

Неважливо чи Ваша мета полягає в тому, щоб спалювати калорії або в тому, щоб зміцнювати серцево-судинну систему, ключем досягнення найкращих резу-



є належне рахування серцевих скорочень під час тренування. Додатковий нагрудний пульсометр дозволяє безперервно контролювати частоту серцевих скорочень, в той час, як Ви тренуєтесь, допомагаючи досягти особистих фітнес-цілей. **Для того, щоб купити такий пульсометр, зателефонуйте за номером на першій сторінці цього посібника.**

Примітка: Консоль сумісна з усіма BLUETOOTH® пульсометрами.

ЯК ВИКОРИСТОВУВАТИ ІНТЕРНЕТ-БРАУЗЕР

Примітка: Для використання інтернет-браузера, Вам необхідно мати доступ до бездротової мережі з роутером, що підтримує стандарти 802.11b/g/n. Трансляція SSID має бути ввімкнена, приховані мережі не підтримуються.

Щоб відкрити браузер, натисніть на кнопку у вигляді глобуса поблизу нижнього лівого кута екрану. Потім оберіть веб-сайт.

Для використання інтернет-браузера натискайте на екрані кнопки "BACK" (Повернення), "REFRESH" (Оновлення), "FORWARD" (Вперед). Для того, щоб вийти з браузера, натисніть на екрані кнопку повернення.

Як користуватись клавіатурою дивіться підрозділ «КОРИСТУВАННЯ СЕНСОРНИМ ЕКРАНОМ» на стор. 20.

Для того, щоб ввести веб-адресу в адресному рядку браузера, по-перше, проведіть пальцем вниз по екрану, щоб переглянути рядок, якщо це необхідно. Потім натисніть на панель адресного рядка та за допомогою клавіатури введіть адресу і натисніть кнопку "GO" (Вперед).

Примітка: В той час як Ви використовуєте браузер, швидкість, кут нахилу, вентилятор і кнопки регулювання гучності будуть як і раніше працювати, але кнопки тренування не будуть функціонувати.

Примітка: Якщо у Вас залишилися питання після виконання цих інструкцій, зверніться до сайту support.iFit.com.

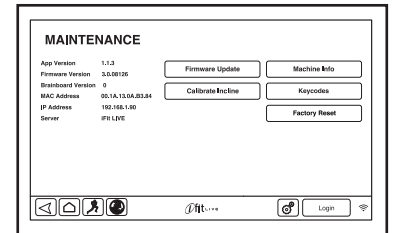
ЯК КОРИСТУВАТИСЬ РЕЖИМОМ ТЕХНІЧНОГО ОБСЛУГОВУВАННЯ

1. Оберіть головне меню.

Дивіться крок 1 на стор. 28.

2. Виберіть режим технічного обслуговування

Для того, щоб обрати даний режим, в налаштуваннях головного меню натисніть кнопку "MAINTENANCE" (Технічне обслуговування).



У режимі технічного обслуговування буде відображатися інформація про модель і версію програмного забезпечення бігової доріжки.

3. Оновлення програмного забезпечення.

Для досягнення найкращих результатів, регулярно перевіряйте наявність оновлень прошивки.

Для перевірки наявності оновлення за допомогою бездротової мережі, натисніть кнопку "FIRMWARE UPDATE" (Оновлення програмного забезпечення). Процес оновлення розпочнеться автоматично.

Щоб уникнути пошкодження бігової доріжки, не вимикайте живлення та не виймайте ключ під час оновлення програмного забезпечення.

На екрані буде відображатися хід оновлення. Коли оновлення буде завершено, бігова доріжка вимкнеться, а потім знову ввімкнеться. Якщо цього не відбудеться, переключіть вимикач живлення в положення "OFF". Зачекайте кілька секунд, а потім переключіть вимикач в положення "RESET". Примітка: Консоль буде готова до використання зреш кілька хвилин.

Примітка: Іноді, після оновлення прошивки консоль може працювати по-іншому. Але оновлення завжди призначені для поліпшення якості Вашого тренування.

4. Калібрування системи нахилу бігової доріжки.

Натисніть кнопку "CALIBRATE INCLINE" (Калібрування нахилу) та натисніть кнопку "BEGIN" (Почати) для початку калібрування системи нахилу. Бігова доріжка автоматично підніметься до максимального рівня нахилу, потім, опуститься до мінімального рівня нахилу, а далі повернеться до початкового положення. Цей процес дозволить відкалібрувати систему нахилу. Для повернення в режим технічного обслуговування, натисніть на екрані кнопку повернення. Коли систему нахилу буде відкалібровано, натисніть кнопку "FINISH" (Завершити).

ВАЖЛИВО: Під час калібрування системи нахилу, тримайте домашніх тварин, ноги та інші предмети подалі від бігової доріжки. У випадку надзвичайної ситуації, витягніть ключ безпеки з консолі, щоб зупинити процес калібрування нахилу.

5. Загальна інформація про бігову доріжку.

Натисніть кнопку "MACHINE INFO" (Інформація про тренажер) для того, щоб подивитись загальну інформацію стосовно бігової доріжки. Після просмотра інформації, натисніть на екрані кнопку повернення.

6. Кодові ключі.

Кнопка "KEYCODES" (Кодові ключі) призначена для використання її фахівцями з сервісного центру. Вона допомагає визначити які кнопки працюють, а які ні.

7. Вихід з режиму технічного обслуговування.

Для виходу з режиму технічного обслуговування, натисніть на екрані кнопку повернення.

ВИКОРИСТАННЯ РЕЖИМУ БЕЗДРОТОВОЇ МЕРЕЖІ

На консолі передбачено режим бездротової мережі, який дозволяє налаштувати підключення до бездротової мережі.

1.Оберіть головне меню.

Дивіться крок 1 на стор. 28.

2. Виберіть режим бездротової мережі.

Для того, щоб обрати даний режим, в налаштуваннях головного меню натисніть кнопку "WIRELESS NETWORK" (Бездротова мережа).

3. Включення бездротової мережі.

Переконайтеся, що вікно бездротової мережі позначено зеленою галочкою. Якщо це не так, натисніть пункт меню "WI-FI" (Бездротова мережа) один раз і чекайте протягом декількох секунд. Консоль буде сканувати наявність бездротових мереж.

4. Налаштування та управління підключенням до бездротової мережі.

Коли буде включена бездротова мережа, на екрані відобразиться список доступних мереж. Примітка: Завантаження списку може зайняти декілька секунд.

Переконайтеся, що вікно бездротової мережі позначено зеленою галочкою. Це необхідно для того, щоб консоль повідомляла Вас коли десь поруч є доступна бездротова мережа.

Примітка: Вам необхідно мати доступ до бездротової мережі з роутером, що підтримує стандарти 802.11b/g/n. Трансляція SSID має бути ввімкнена, приховані мережі не підтримуються.

Коли список вже доступний, оберіть необхідну бездротову мережу. Примітка: Вам необхідно знати назву мережі (SSID) і також пароль, якщо мережа захищена.

Інформаційне вікно запитає, чи Ви хочете підключитися до бездротової мережі. Натисніть кнопку "CONNECT" (З'єднання) для підключення до мережі або натисніть кнопку "CANCEL" (Відміна), щоб повернутися до списку мереж. Якщо мережа має пароль, натисніть на поле введення пароля. На екрані з'явиться клавіатура. Для перегляду пароля під час введення, натисніть на віконце "SHOW PASSWORD" (Показати пароль).

Як користуватись клавіатурою дивіться підрозділ «КОРИСТУВАННЯ СЕНСОРНИМ ЕКРАНОМ» на стор. 20.

Коли консоль підключена до бездротової мережі, у верхній частині меню з'явиться слово "CONNECTED" (Підключено). Щоб повернутися до режиму бездротової мережі, натисніть на екрані кнопку повернення.

Для відключення від бездротової мережі, виберіть необхідну мережу та натисніть кнопку "FORGET" (Забути).

Якщо у Вас виникли проблеми з підключенням до захищеної мережі, переконайтеся, що Ви ввели пароль правильно. Примітка: Паролі є чутливими до регістру.

Примітка: режим iFit підтримує незахищене та захищене (WEP, WPA, та WPA2) шифрування. Рекомендовано широкосмугове підключення до Інтернету. Якість роботи залежить від швидкості з'єднання.

Примітка: Якщо у Вас залишилися питання після виконання цих інструкцій, зверніться до сайту support.iFit.com.

5. Вихід з режиму використання бездротової мережі.

Для виходу з режиму використання бездротової мережі, натисніть на екрані кнопку повернення.

ЯК ВИКОРИСТОВУВАТИ ТРИМАЧ ДЛЯ ПЛАНШЕТА

ВАЖЛИВО: Тримач для планшетів розроблено для використання найбільш поширених розмірів планшетів. Не намагайтесь закріпити на тримачі ніякі інші гаджети.

Щоб вставити планшет в тримач, установіть нижній край планшета до лотка. Потім, натягніть застискач на



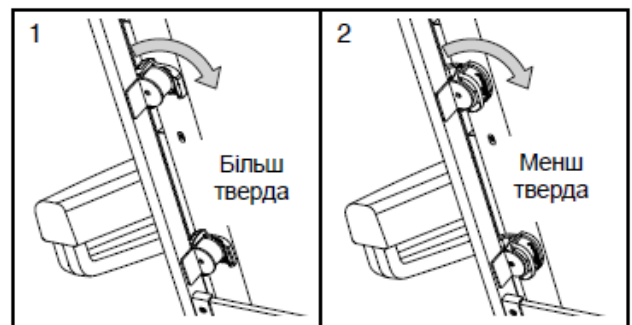
верхню частину гаджета. **Переконайтеся, що планшет надійно закріплений в тримачі. Повторіть ці дії у зворотньому напрямку, щоб дістати планшет з тримача.**

ЯК НАЛАШТУВАТИ СИСТЕМУ АМОРТИЗАЦІЇ

На біговій доріжці стоїть система амортизації, що забезпечує зменшення навантаження на бігове полотно під час тренування.

Вийміть ключ з консолі і відключіть шнур живлення. Для регулювання рівня амортизації, Ви повинні скласти бігову доріжку у положення для зберігання (дивіться розділ «ЯК СКЛАДАТИ ТА ПЕРЕСУВАТИ БІГОВУ ДОРІЖКУ» на стор. 33).

Для збільшення жорсткості, поверніть прокладку у положення, як вказано на малюнку 1; для меншої жорсткості, повернути прокладку у положення, яке вказано на малюнку 2. Відрегулюйте інші прокладки таким же чином. **ВАЖЛИВО:** Переконайтеся, що прокладки на лівому та правому боках бігової доріжки встановлені на той же самий рівень жорсткості. Чим швидше Ви рухаетесь на біговій доріжці, або чим більше Ваша вага, тим жорсткіше має бути налаштування.

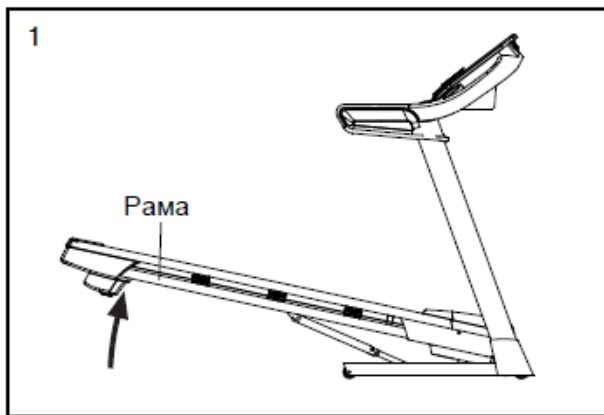


ЯК СКЛАДАТИ ТА ПЕРЕСУВАТИ БІГОВУ ДОРІЖКУ

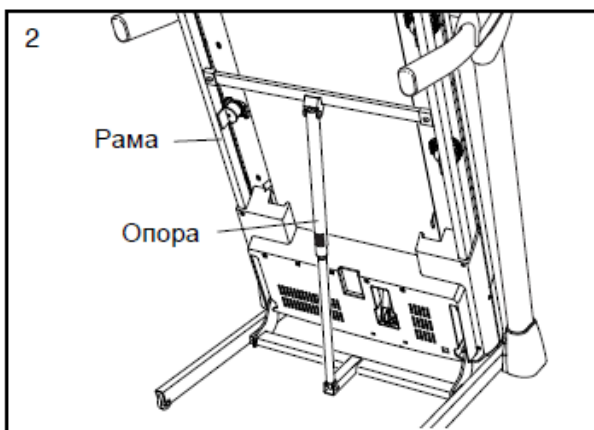
СКЛАДАННЯ БІГОВОЇ ДОРІЖКИ

Щоб запобігти пошкодженню бігової доріжки, перед складанням завжди опускайте полотно до нульового нахилу. Вийміть ключ і від'єднайте кабель живлення. **УВАГА!** Щоб підняти, опустити або пересунути бігову доріжку, Ви маєте бути в змозі безпечно піднімати вагу близько 20кг.

1. Міцно візьміться за металеву раму в місці, вказаному стрілкою на малюнку нижче. **УВАГА!** Не підіймайте раму за пластмасові бокові рейки. Підіймаючи раму від підлоги до положення під кутом приблизно 45 градусів, зігніть коліна та тримайте спину рівно.



2. Підніміть раму так, щоб фіксатор для зберігання зафіксувався в положенні для зберігання. **УВАГА!** Переконайтеся, що опора для зберігання дійсно зафіксована.

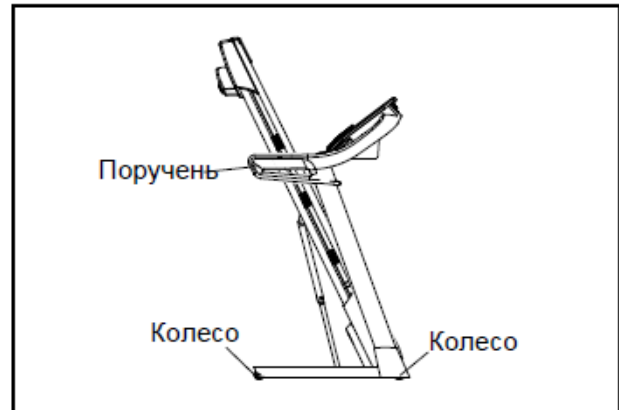


Щоб вберегти підлогу або килим, підкладіть під бігову доріжку спеціальний мат. Не залишайте тренажер під прямим сонячним промінням. А також не залишайте бігову доріжку в положенні для зберігання, якщо температура повітря перевищує 30° C (85° F).

ПЕРЕСУВАННЯ БІГОВОЇ ДОРІЖКИ

Перед пересуванням бігової доріжки потрібно скласти, як описано ліворуч. **УВАГА:** Переконайтеся, що фіксатор заблокував опору в положенні для зберігання. Для пересування бігової доріжки Вам може знадобитись помічник.

1. Візьміться руками за раму та один з поручнів і поставте одну ногу на колесо.



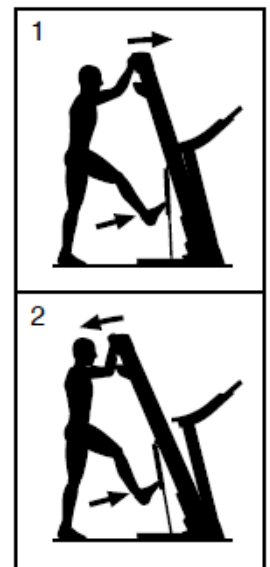
2. Потягніть бігову доріжку назад, доки вона не встане на колеса. Після цього обережно відкотіть її в необхідне місце. **УВАГА:** Не пересувайте бігову доріжку не нахиливши її назад, не тягніть за раму, та також не переміщуйте її по нерівній поверхні.

РОЗКЛАДАННЯ БІГОВОЇ ДОРІЖКИ ДЛЯ ВИКОРИСТАННЯ

1. Натисніть руками на верхній край рами, а ногою в цей час натисніть на фіксатор для зберігання в місці, вказаному стрілкою.

2. При натисканні на фіксатор для зберігання ногою, потягніть верхній кінець рамки до себе.

3. Зробіть крок назад і дайте рамі опуститися нижче, до підлоги.



ТЕХНІЧНЕ ОБСЛУГОВУВАННЯ ТА УСУНЕННЯ НЕСПРАВНОСТЕЙ

ОБСЛУГОВУВАННЯ

Регулярне технічне обслуговування дуже важливо для забезпечення оптимальної роботи та зменшення зносу. Перевіряйте та ретельно закріплюйте всі деталі кожного разу, коли використовується бігова доріжка.

Регулярно чистіть бігову доріжку і підтримуйте бігове полотно в чистоті та сухості. Насамперед, **переведіть вимикач живлення на біговій доріжці в положення «вимкнено» та від'єднайте кабель живлення від розетки.** Для миття зовнішніх деталей бігової доріжки використовуйте вологу ганчірку та невелику кількість слабого мильного розчину. **ВАЖЛИВО: Не розбризкуйте рідину безпосередньо на бігову доріжку. Щоб запобігти пошкодженню консолі, оберігайте її від потрапляння рідини.** Після миття ретельно витріть бігову доріжку насухо м'яким рушником.

УСУНЕННЯ НЕСПРАВНОСТЕЙ

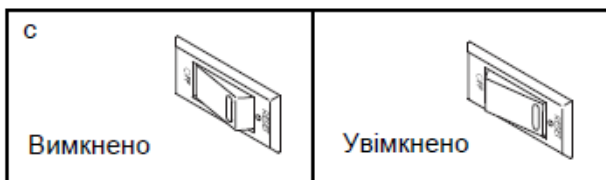
Більшість проблем із тренажером можна розв'язати, виконуючи вказівки, надані нижче. Знайдіть ознаку і виконайте рекомендовані дії. Якщо проблема не вирішена, зателефонуйте за контактами, які зазначені на першій сторінці цього посібника.

ОЗНАКА: Не вмикається живлення

а. Переконайтеся, що кабель живлення під'єднано належним чином до заземленої розетки (дивіться стор. 18). Якщо потрібен подовжувальний кабель, використовуйте лише 3-жильний кабель калібру 14 (1мм²), не довший за 1,5м.

б. Вставте ключ у гніздо на консолі після того, як кабель живлення було під'єднано до розетки.

в. Перевірте вимикач на рамі бігової доріжки поруч із гніздом живлення. Якщо позначена сторона вимикача розташована, як показано на малюнку, живлення вимкнено. Можливо, спрацював автоматичний запобіжник. Щоб знову увімкнути живлення, почекайте 5 хвилин, а тоді натисніть на вимикач.



ОЗНАКА: Під час користування вимикається живлення

а. Перевірте вимикач живлення (дивіться малюнок "с" ліворуч). Якщо спрацював автоматичний запобіжник, почекайте 5 хвилин, а тоді натисніть на позначену сторону вимикача.

б. Переконайтеся, що кабель живлення під'єднано. Якщо так, від'єднайте його, почекайте 5 хвилин і під'єднайте знову.

в. Від'єднайте ключ від панелі управління та вставте його знов.

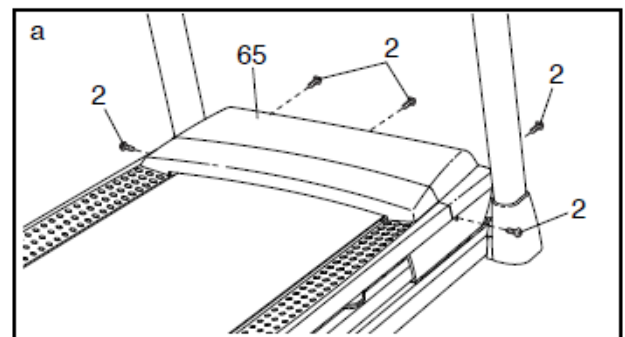
г. Якщо бігова доріжка і далі не працює, зверніться за телефоном або адресою, які зазначені на першій сторінці посібника.

ОЗНАКА: Нахил бігового полотна змінюється некоректно

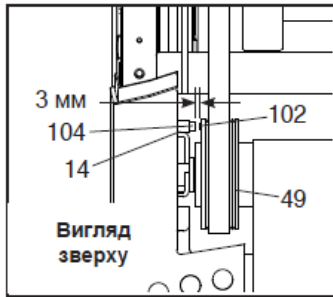
а. Відрегулюйте систему нахилу бігової доріжки (дивіться крок 4 на стор 31). Коли система нахилу відкалібрована, вийміть ключ з консолі.

ОЗНАКА: Дисплей на консолі відображає неточні дані

а. Від'єднайте ключ від панелі управління та **ВІД'ЄДНАЙТЕ КАБЕЛЬ ЖИВЛЕННЯ.** Викрутіть п'ять шурупів #8 x 19,05мм (2) та обережно відкрийте кожух двигуна (65).



Знайдіть герконовий вимикач (104) і магніт (102) на лівій стороні шківа (49). Прокрутіть шків таким чином, щоб магніт опинився точно навпроти герконового вимикача.

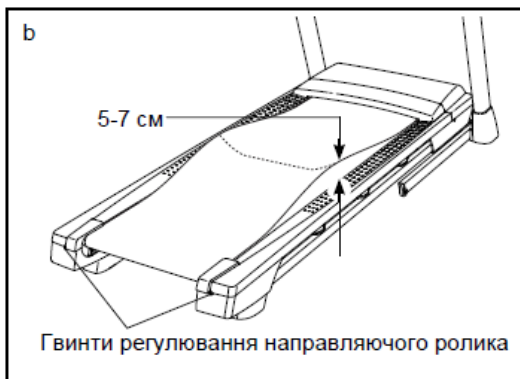


Переконайтесь, що відстань між магнітом і герконовим вимикачем становить приблизно 3мм. Якщо необхідно, послабте гвинт зі сферичною голівкою #8 x 19,05мм (14), трохи посуňte герконовий вимикач і знову затягніть гвинт. Прикріпіть на місце кожух двигуна (не показано) та увімкніть бігову доріжку на кілька хвилин, щоб перевірити правильність відображення швидкості.

ОЗНАКА: Бігове полотно сповільнюється під навантаженням

a. Якщо потрібен подовжувальний кабель, використовуйте лише 3-жильний кабель калібру 14 (1мм²), не довший за 1,5м.

b. Якщо бігове полотно натягнуто надто сильно, робота бігової доріжки може погіршитися та полотно може зазнати пошкодження. Від'єднайте ключ і **ВІД'ЄДНАЙТЕ КАБЕЛЬ ЖИВЛЕННЯ.** За допомогою шестигранного ключа поверніть обидва гвинти регулювання направляючого ролика проти годинникової стрілки на 1/4 оберту. Коли бігове полотно натягнуто належним чином, обидва краї полотна можна припідняти приблизно на 5-7см над платформою бігової доріжки. Будьте обережні, щоб не порушити центрування бігового полотна. Під'єднайте кабель живлення, вставте ключ та увімкніть бігову доріжку на кілька хвилин. Повторіть процедуру досягнення належного натягу бігового полотна.

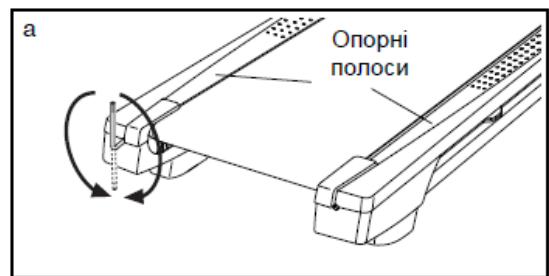


c. Полотно бігової доріжки вкрито високоефективною змащувальною речовиною. **ВАЖЛИВО: Ніколи не покривайте бігове полотно або платформу бігової доріжки силіконовими аерозолями або іншими речовинами, окрім випадку, коли представник уповноваженого сервісного центру попросить Вас це зробити. Подібні речовини можуть погіршити роботу бігового полотна і спричинити його сильне зношення.** Якщо Ви вважаєте, що полотно потребує додаткового змащування, зверніться за телефоном або адресою, які зазначені на першій сторінці обкладинки цього посібника.

d. Якщо бігове полотно і далі сповільнюється під навантаженням, зверніться за телефоном або адресою, які зазначені на першій сторінці даного посібника.

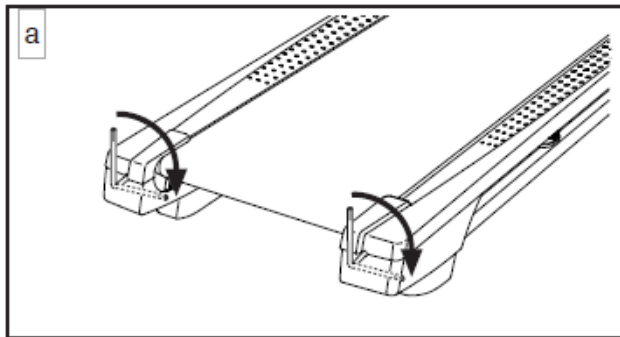
ОЗНАКА: Бігове полотно не відцентроване. ВАЖЛИВО! Бігове полотно має бути точно відцентроване між опорними полосами. Якщо бігове полотно третється об опорні полоси, це може призвести до пошкодження полотна.

a. Від'єднайте ключ і **ВІД'ЄДНАЙТЕ КАБЕЛЬ ЖИВЛЕННЯ.** Якщо полотно зсунуто ліворуч, візьміть шестигранний ключ і поверніть лівий гвинт регулювання направляючого ролику на 1/2 оберту за годинниковою стрілкою; якщо полотно зсунуто праворуч, поверніть лівий гвинт регулювання направляючого ролику на 1/2 оберту проти годинникової стрілки. Будьте обережні, щоб не натягнути бігове полотно надто сильно. Під'єднайте кабель живлення, вставте ключ і увімкніть бігову доріжку на кілька хвилин. Повторіть процедуру до досягнення належного центрування бігового полотна.



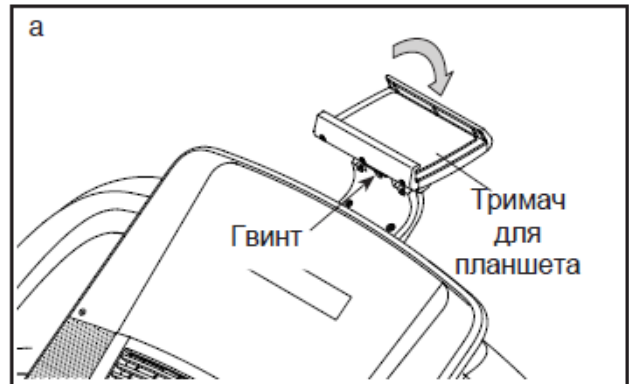
ОЗНАКА: Бігове полотно проковзує під навантаженням

а. Від'єднайте ключ і **ВІД'ЄДНАЙТЕ КАБЕЛЬ ЖИВЛЕННЯ**. За допомогою шестигранного ключа поверніть обидва гвинти регулювання направляючого ролику за годинниковою стрілкою на 1/4 оберту. Коли бігове полотно натягнуто належним чином, обидва краї полотна можна припідняти приблизно на 5-7см над платформою бігової доріжки. Будьте обережні, щоб не порушити центрування бігового полотна. Під'єднайте кабель живлення, вставте ключ і обережно випробуйте бігову доріжку протягом кількох хвилин. Повторіть процедуру до досягнення належного натягу бігового полотна.



ОЗНАКА: Тримач для планшета не фіксується на одному місці

а. Поверніть тримач планшета назад. Потім, обережно закручіть вказаний гвинт доти, доки тримач для планшета не перестане змінювати положення при повороті в необхідну позицію.



ПОРАДИ ЩОДО ТРЕНУВАНЬ



ЗАСТЕРЕЖЕННЯ: Перед початком тренувань, проконсультуйтеся з лікарем. Це особливо важливо для людей віком понад 35 років та тих, хто має певні проблеми зі здоров'ям.

Монітор серцевого ритму не є медичним пристроєм. На точність вимірювання частоти серцевих скорочень впливають різноманітні фактори, в тому числі, рух користувача. Монітор серцевого ритму призначений тільки для відображення загальних тенденцій при виконванні вправ.

Ці рекомендації допоможуть Вам правильно спланувати тренування. Щоб отримати докладнішу інформацію про різні види тренувань, придбайте книгу автора, що заслуговує довіри, або порадьтеся зі своїм лікарем. Пам'ятайте, що важливими передумовами позитивного результату є також правильне харчування та достатній відпочинок.

ІНТЕНСИВНІСТЬ ТРЕНУВАНЬ

Незалежно від того, чи Ви тренуєтеся заради схуднення, чи хочете зміцнити свою серцево-судинну систему, важливим чинником досягнення найкращого результату є оптимальна інтенсивність тренувань. Одним із методів визначення оптимального рівня інтенсивності є контроль частоти пульсу. У таблиці внизу подано рекомендовані рівні частоти пульсу для тренувань на схуднення та аеробних тренувань.

165	155	145	140	130	125	115	
145	138	130	125	118	110	103	
125	120	115	110	105	95	90	
<hr/>							
20	30	40	50	60	70	80	

Щоб визначити оптимальний рівень пульсу для себе, знайдіть свій вік у нижньому рядку (із заокругленням до найближчого кратного десяти рокам). Три числа у стовпчику над Вашим віком – це оптимальні показники частоти пульсу, які формують Вашу «зону тренування». Нижнє число у стовпчику – це частота пульсу для тренувань на схуднення, середнє – для максимально ефективного схуднення, і найвище – для аеробних тренувань.

Схуднення — для спалювання надлишкового жиру в організмі потрібно тренуватися з невисокою інтенсивністю протягом довшого часу. Протягом перших кількох хвилин тренування організм отримує енергію з вугле-водневих калорій. І лише після кількох хвилин тренування організм починає витрачати відкладені жирові калорії для отримання енергії. Якщо Ви бажаєте схуднути, регулюйте інтенсивність тренування таким чином, щоб частота пульсу була близькою до найнижчого значення у Вашій зоні тренування. Для максимально ефективного схуднення тренуйтеся на частоті пульсу, близькій до середнього значення у вашій зоні тренування.

Аеробні тренування — для зміцнення серцево-судинної системи потрібно тренуватися в аеробному режимі, який передбачає активне прокачування легень великих обсягів кисню протягом достатньо довгого часу. Для аеробного тренування регулюйте інтенсивність таким чином, щоб частота пульсу була близькою до найвищого значення у Вашій зоні тренування.

РЕКОМЕНДОВАНИЙ ПЛАН ТРЕНУВАННЯ

Розминка — розпочинайте тренування 5-10 хвилинним прорухом, що включає вправи на розтягування та легкі навантаження для розігріву. Під час проруху Ви готуєтеся до тренування – Ваше тіло розігрівається, зростає частота пульсу та активізується кровообіг.

Зона тренування — займайтесь протягом 20-30 хвилин із частотою пульсу, близькою до вибраного значення у зоні тренування (протягом перших кількох тижнів тренувань тривалість заняття з частотою пульсу в зоні тренування не повинна перевищувати 20 хвилин). Під час тренування дихайте глибоко і неперервно; ніколи не затримуйте дихання.

Завершення — наприкінці тренування присвятіть 5-10 хвилин вправам на розтягування. Розтягування робить м'язи еластичнішими та допомагає уникнути неприємних відчуттів після тренування.

ЧАСТОТА ТРЕНУВАНЬ

Для підтримання або покращення своєї фізичної форми тренуйтеся тричі на тиждень, залишаючи принаймні один день відпочинку між тренуваннями. За бажанням, після кількох місяців регулярних занять Ви можете довести кількість тренувань до п'яти на тиждень. Пам'ятайте, що успіх можливий лише тоді, коли регулярні тренування стануть постійною та приємною часткою вашого повсякденного життя.

СПЕЦИФІКАЦІЯ ДЕТАЛЕЙ

Модель № NETL14716.0 R0116A

№	Кіль-ть	Опис	№	Кіль-ть	Опис
1	18	#8 x 12,7мм шуруп	51	2	7,14мм пластмасова втулка
2	43	#8 x 19,05мм шуруп	52	4	9,52мм пластмасова втулка
3	1	7,93 x 57,2мм болт	53	1	Опора
4	10	7,93 x 19,05мм шуруп	54	1	Тяговий двигун
5	2	#10 зубчата шайба	55	1	Ремень двигуна
6	1	7,93 x 44,4мм болт	56	1	Рама
7	4	9,52 x 57,2мм шуруп	57	1	Правий задній ролик
8	1	Ключ / Кліпса	58	2	Нижній дріт консолі
9	2	#10 x 19,05мм шуруп	59	4	Гумова прокладка
10	8	#8 x 12,7мм гвинт заземлення	60	1	Нижня планка
11	14	7,93мм зубчата шайба	61	1	Направляючий ролик
12	1	Права планка	62	2	9,52 x 44,45мм гвинт
13	8	9,52мм зубчата шайба	63	2	9,52 x 31,75мм гвинт
14	19	#8 x 1,9мм гвинт з сфер. голівкою	64	1	База консолі
15	3	6,4 x 63,5мм гвинт	65	1	Кожух двигуна
16	1	9,52 x 38,1мм болт	66	1	Елемент кожуху
17	2	9,52 x 3,8 мм черв'ячний гвинт	67	2	Похилий роздільник рамки
18	1	Рама консолі	68	9	Зажим
19	4	#8 x 16мм гвинт	69	1	Мотор нахилу
20	2	7,93мм моторний шуруп	70	1	Рама нахилу
21	2	9,52мм штифт	71	2	Роздільник рамки
22	2	9,52 x 28,6мм болт	72	1	Регулятор
23	4	7,93 x 44,4мм гвинт з підголівником	73	1	Плата регулятора
24	2	#8 зубчата шайба	74	1	Приймач
25	4	Колесо	75	1	Перемикач живлення
26	2	Хомут для кабеля	76	1	Кабель живлення
27	1	Правий лоток	77	1	Кільцевий строп
28	4	7,93 x 63,5мм гвинт	78	1	Захисний щит
29	1	9,52 x 44,4мм болт з шестигр. голівкою	79	1	Кришка лівого поручня
30	4	7,93мм стропова шайба	80	1	Консоль
31	1	Лоток	81	1	Дріт стійки
32	2	Розпорка двигуна нахилу	82	1	Ліва накладка основи
33	6	9,52мм контргайка	83	1	Права накладка основи
34	6	7,93мм гайка	84	1	Зажим регулятора
35	13	6,4мм гайка	85	1	Кришка правого поручня
36	1	Лівий лоток	86	2	Поручень
37	6	#8 x 15,9мм шуруп	87	1	Ліва зовнішня кришка поручня
38	4	#8 x 15,87мм гвинт кріплення	88	1	Ліва внутрішня кришка поручня
39	6	Ізолятор	89	1	Ліва стійка
40	2	Задня опора	90	1	Права стійка
41	1	Фіксуюча планка	91	2	Наклейка із застереженням
42	1	Ліва нижня планка корпусу	92	2	Скрепа консолі
43	1	Наклейка із застереженням	93	1	Планка пульсометру
44	1	Платформа бігової доріжки	94	1	Основа
45	1	Бігове полотно	95	1	Права внутрішня кришка поручня
46	2	Направляюча ремня	96	1	Права зовнішня кришка поручня
47	1	Лівий задній ролик	97	2	Ніжка основи
48	4	Хомут для кабеля	98	1	Тримач для планшета
49	1	Провідний ролик / Шків	99	1	Ліва внутрішня накладка основи
50	2	6,35 x 31,75мм гвинт	100	1	Права внутрішня накладка основи

№	Кіль-ть	Опис	№	Кіль-ть	Опис
101	2	76,2мм шайба	106	1	Фільтр
102	1	Магніт	107	3	#8 x 12,7мм гвинт кріплення
103	1	Кліпса	108	3	#8 Гайка
104	1	Герконовий вимикач	109	1	Ізолятор двигуна
105	2	Муфта двигуна	*	–	Посібник користувача

Примітка: Технічні характеристики можуть бути змінені без попереднього повідомлення. Для отримання інформації про замовлення запасних частин дивіться кінцеву сторінку даного посібника. Позначка (*) означає, що деталі не показані на малюнку.

СХЕМА МОНТАЖУ А

Модель № NETL14716.0 R0116A

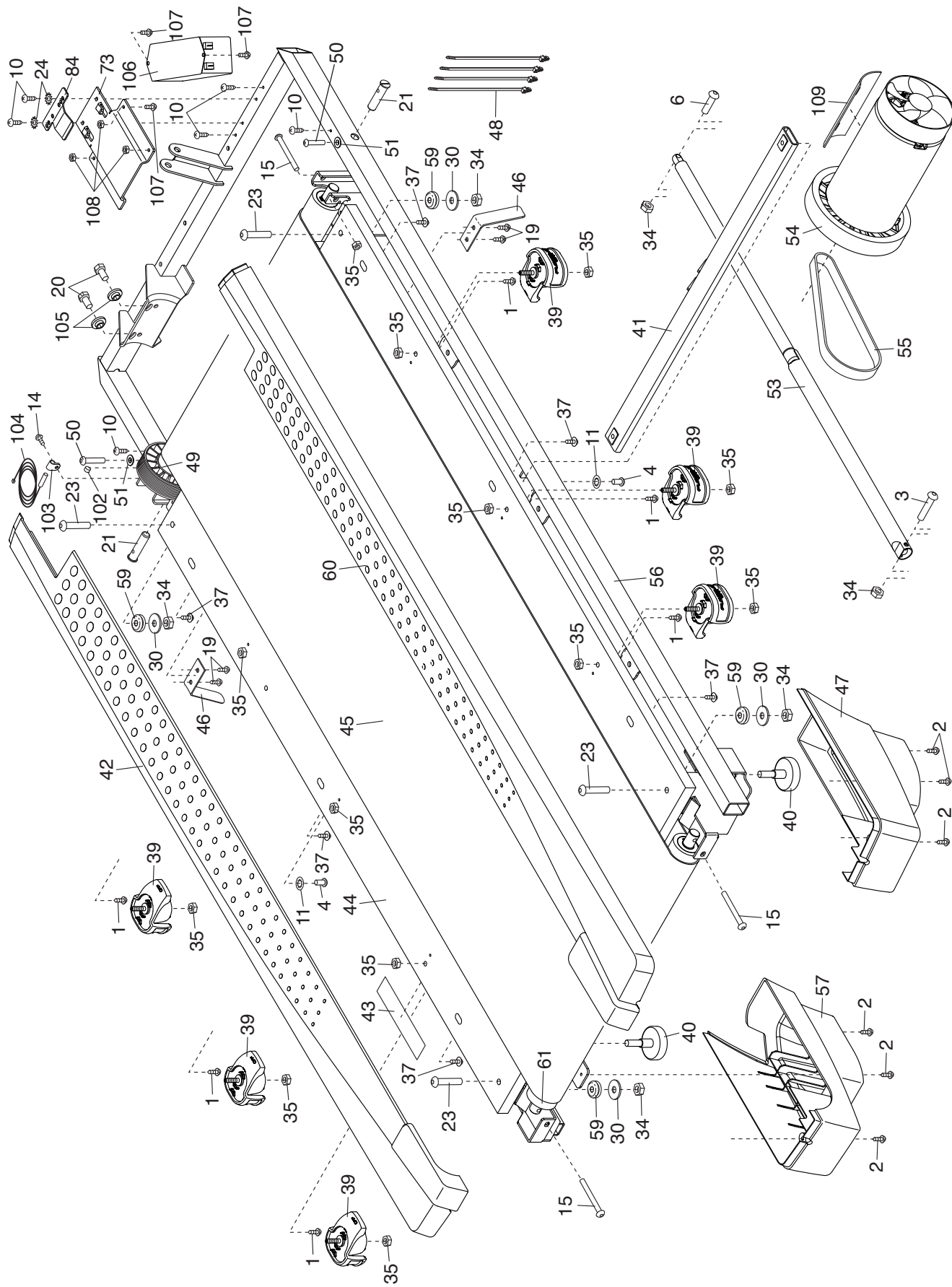


СХЕМА МОНТАЖУ В

Модель № NETL14716.0 R0116A

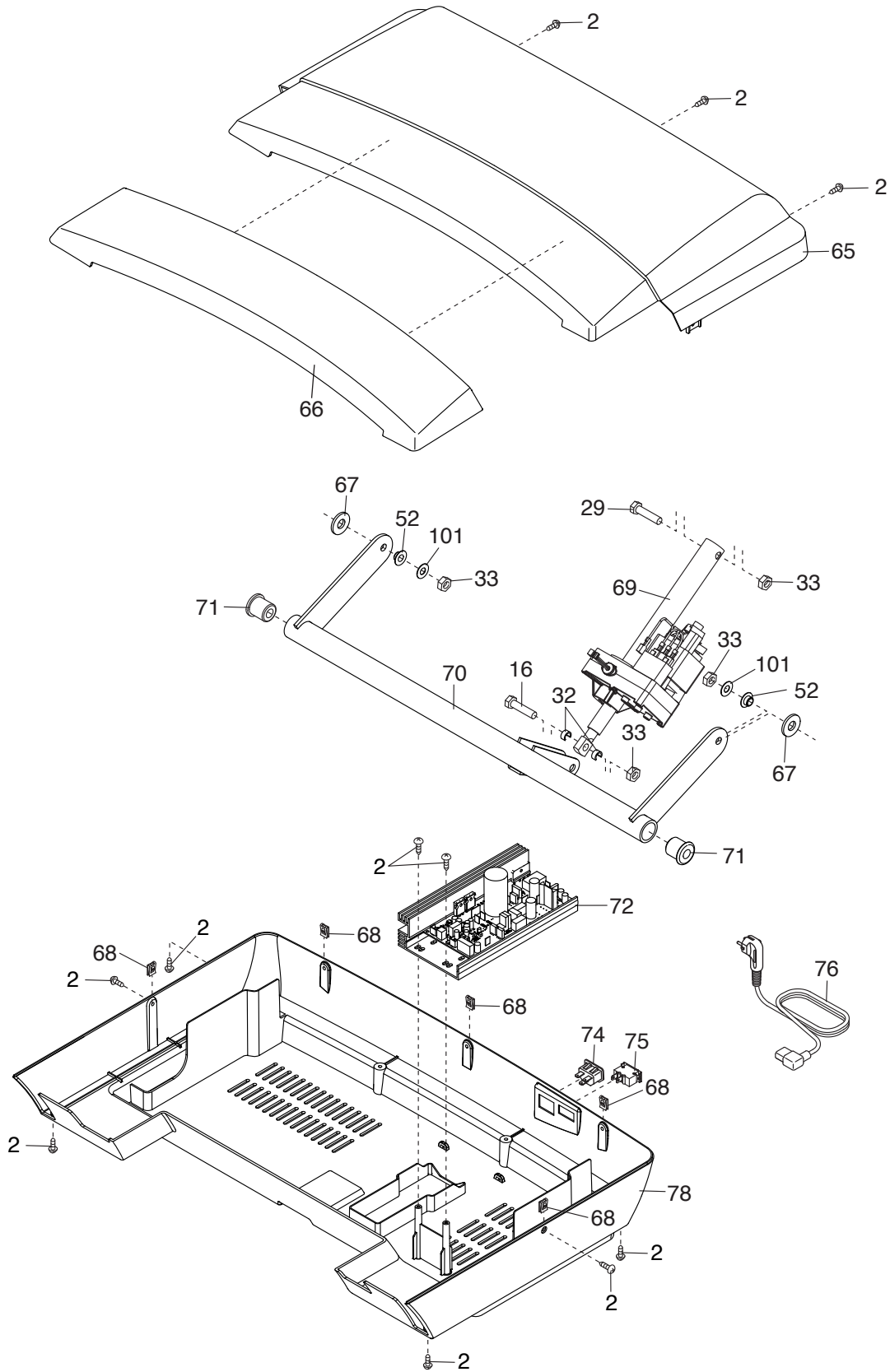


СХЕМА МОНТАЖУ С

Модель № NETL14716.0 R0116A

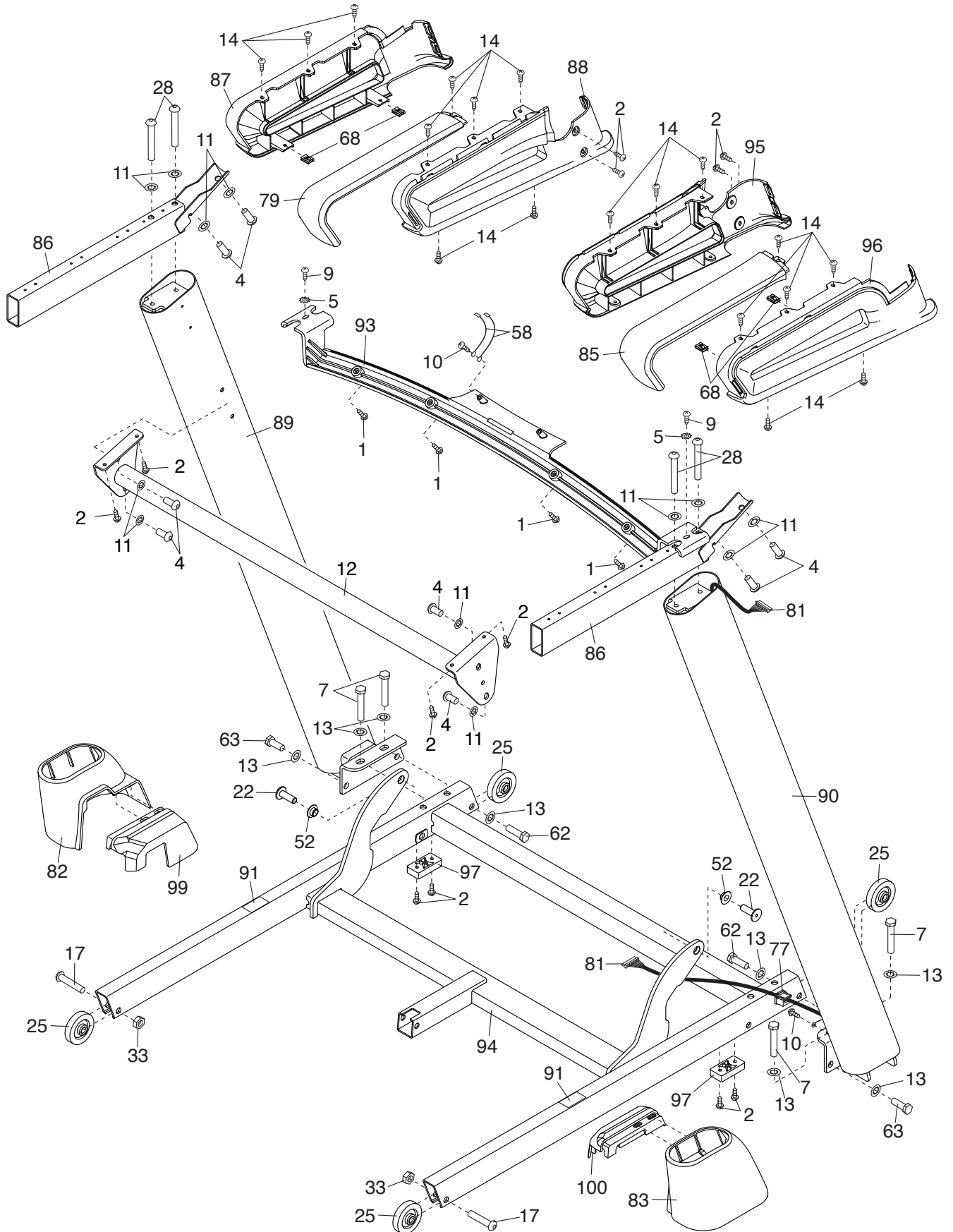
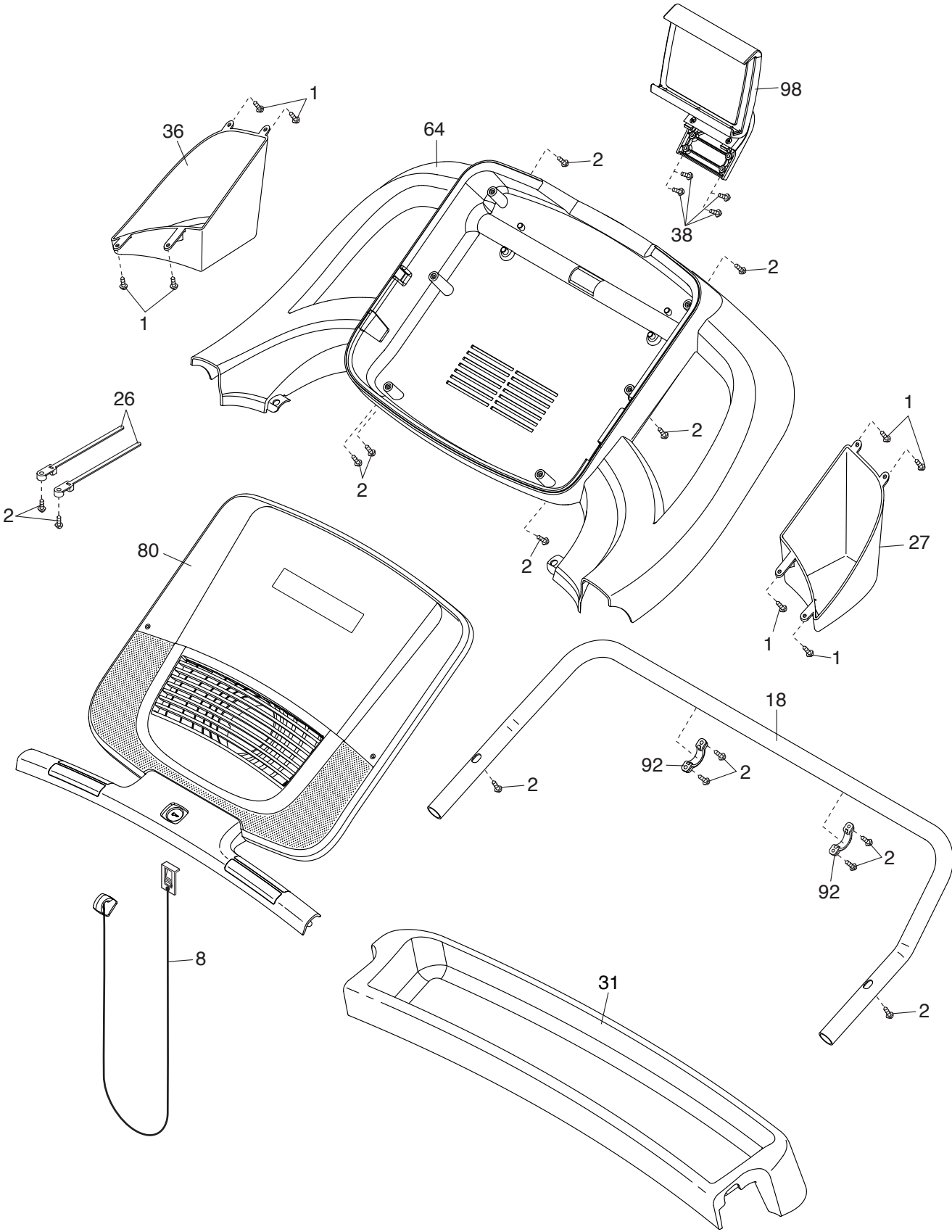


СХЕМА МОНТАЖУ DRAWING D

Модель № NETL14716.0 R0116A



ЗАМОВЛЕННЯ ЗАПАСНИХ ЧАСТИН

Щоб замовити запасні деталі, дивіться інформацію на обкладинці даного посібника. Для того, щоб ми змогли допомогти Вам, будь ласка, будьте готові надати наступну інформацію під час телефонної розмови:

- номер моделі та серійний номер бігової доріжки (вказані на обкладинці даного посібника);
- назва бігової доріжки (вказана на обкладинці даного посібника);
- номер ключа та опис частин(и), які необхідно замінити (дивіться розділ «СПЕЦИФІКАЦІЯ ДЕТАЛЕЙ» та схеми монтажу наприкінці даного посібника)

ІНФОРМАЦІЯ ПРО УТИЛІЗАЦІЮ

Дана бігова доріжка не повинна викидатись разом з іншими побутовими відходами. Щоб зберегти навколишнє середовище, даний прилад, після його використання, повинен бути утилізований згідно місцевих законів.

Будь ласка, зверніться до авторизованих служб утилізації даного типу сміття у Вашому регіоні. Зробивши це, Ви допоможете зберегти природні ресурси і покращити Європейські стандарти захисту навколишнього середовища. Якщо Ви потребуєте більше інформації щодо методів утилізації, будь ласка, зв'яжіться з місцевим офісом чи організацією, де Ви придбали цей тренажер.

